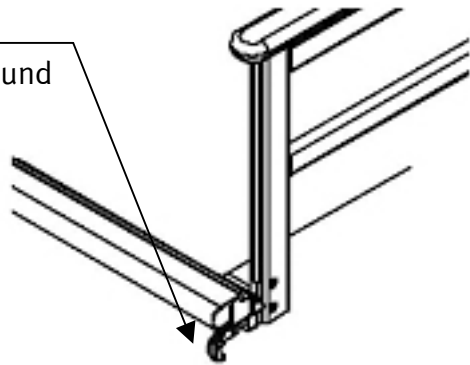


## A. Seitensicherung

Um ein Seitensicherungsteil aufzustellen, ziehen Sie es seitlich waagrecht bis zum Anschlag heraus, kippen es hoch und bewegen es dann in der vertikalen Position ca. 1 cm nach unten. Ist die vertikale Position erreicht, wird sie automatisch arretiert. Stellen Sie sicher, dass die Arretierung wirksam ist, indem Sie das Seitensicherungsteil nach oben ziehen. Es darf nicht ohne Betätigung des Zugschnäppers zu lösen sein.

### Zum Herunterklappen des Seitensicherungsteils

1. den Zugschnäpper am Ende der Liegefläche ziehen
2. Seitensicherung bis zum Anschlag nach oben ziehen und seitlich bis zur waagerechten Position abkippen
3. die Seitensicherungen vollständig unter die Liegefläche schieben.



## B. Patientenhandschalter

- |  |   |
|--|---|
| <p>1. <b>Liegefläche</b><br/>Anheben des Rückenteils</p> <p>2. <b>Liegefläche</b><br/>Anheben des Oberschenkelteils</p> <p>3. <b>Comfort-Taste (Option)</b><br/>(Anti-Trendelenburglage)<br/>neigt die gesamte Liegefläche fußseitig ab</p> <p>4. <b>Höhenverstellung auf</b><br/>Hebt die gesamte Liegefläche des Bettes in die gewünschte Position</p> | <p>5. <b>Liegefläche</b><br/>Absenken des Rückenteils</p> <p>6. <b>Liegefläche</b><br/>Absenken des Oberschenkelteils</p> <p>7. <b>Höhenverstellung ab</b><br/>Senkt die gesamte Liegefläche des Bettes in die gewünschte Position ab</p> <p>8. <b>Rollenfreischaltung</b><br/>Gleichzeitiges Drücken der Tasten 7 und 8 versetzt das Bett in die niedrigste Position und sorgt dafür, dass die Laufrollen ausgefahren werden</p> |
|--|---|

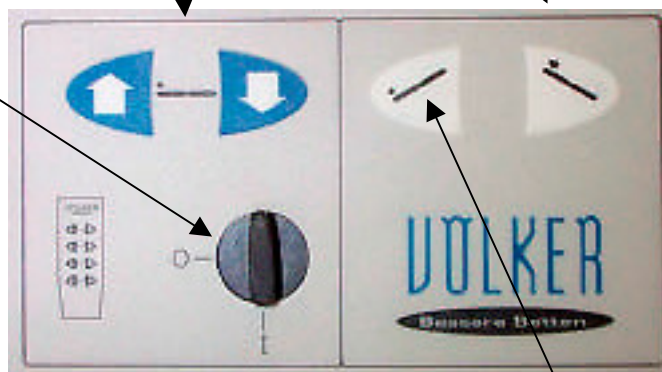
## C. Pflegertastaturfunktionen (Option)

### 1. Höhenverstellung: Hub „AUF/AB“ :

**Doppelclick aufwärts/abwärts** bewirkt Anfahren der höchsten bzw. niedrigsten Position. Diese Bewegung kann durch Drücken jeder beliebigen Taste gestoppt werden.

### 2. Sperrschalter

Sperrt sämtliche Handschalterfunktionen




### 3. Anti-Trendelenburg-Position

Stufenloses Anfahren der Fuß-Tieflage bis hin zur Korrekten Anti-Trendelenburg-Position.  
→ Durch Höhenverstellung in die jeweils höchste oder niedrigste Position bzw. die jeweils entgegengesetzte Tieflagenfunktion werden die Trendelenburg-Positionen aufgehoben.

### 4. Trendelenburg-Position

Stufenloses Anfahren der Kopf-Tieflage bis hin zur korrekten Trendelenburg-Position.

## D. Erweiterte Fußteilverstellung

Betätigen der Taste  fährt das Bett in die „Knieknick“-Stellung.

Durch manuelles justieren des Rastomaten kann das Bett in die „Fußhochlage“ gebracht werden.



Bitte beachten Sie die Hinweise in der ausführlichen Gebrauchsanweisung.