

Kurzgebrauchsanweisung für Klinikbett Modell S 861-1

Das Völker Klinikbett S 861-1 ist bis auf die durchgehenden Seitengitter baugleich mit dem Modell S 961-1. Bitte beachten Sie die folgenden Hinweise zur Bedienung der Seitengitter und beachten Sie die Gebrauchsanweisung des Klinikbettes Modell S 961-1.

A. Seitengitter

Um die Seitengitter hochzustellen,

- greifen Sie einfach den oberen Seitengitterholm und heben Sie diesen zuerst kopfseitig und dann fußseitig bis zum hörbaren Anschlag an.



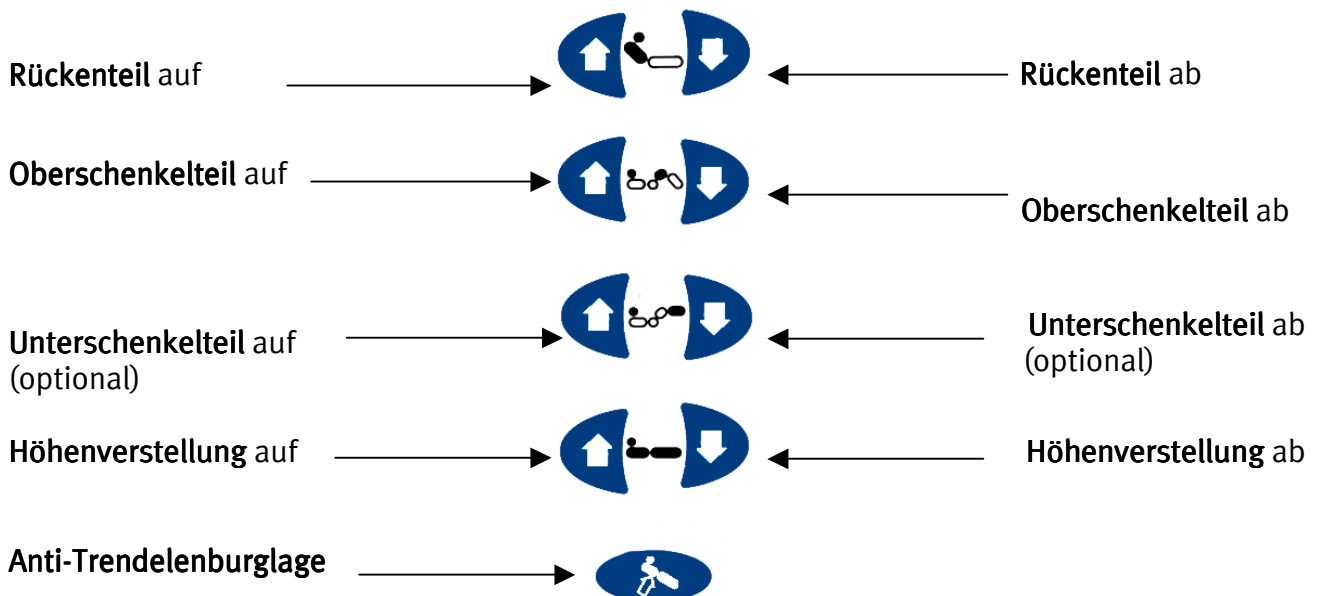
Um die Seitengitter herabzulassen,

- greifen Sie den oberen Seitengitterholm und heben Sie diesen leicht an,
- ziehen Sie an dem seitlich angebrachten Sicherungsknopf (s. Bild 1) in Pfeilrichtung und führen Sie schließlich die Seitengitter mit der Hand nach unten.
- Lassen Sie dabei zuerst die fußseitigen und dann die kopfseitigen Seitengitter ab.



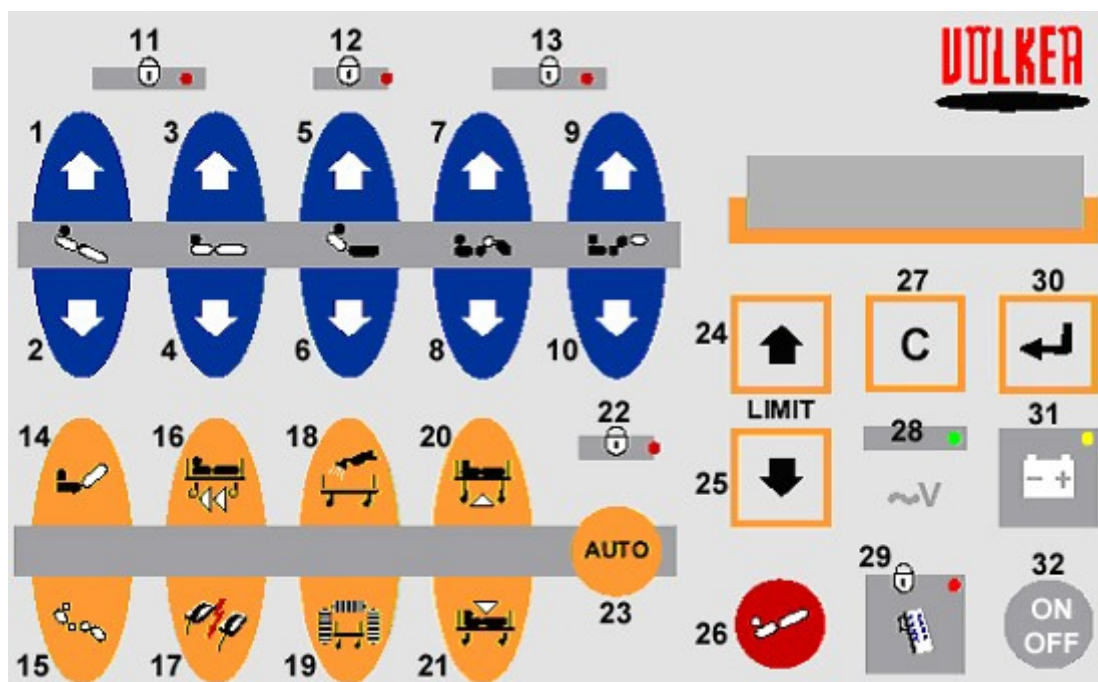
- Beim Ablassen der Seitengitter bzw. bei nichtsachgemäßen eingerasteten Seitengittern besteht Einklemmgefahr! Um diese Gefahr zu verhindern, dürfen die Seitengitter nur durch geschultes Pflegepersonal bedient werden!
- Aus Sicherheitsgründen sind die Seitengitter bei einer von oben wirkenden Belastung nicht auslösbar.

B. Patientenhandschalter



Kurzgebrauchsanweisung für Klinikbett Modell S 861-1

C. Personaltastatur



- | | | | |
|----|-------------------------------------|----|--|
| 1 | Anti - Trendelenburg auf | 18 | Reinigung* ¹ |
| 2 | Anti -Trendelenburg ab | 19 | Waschstrasse* ¹ |
| 3 | Höhenverstellung auf | 20 | Bettenaufbereitung* ¹ |
| 4 | Höhenverstellung ab | 21 | Grundstellung* ¹ |
| 5 | Rückenteil auf | 22 | Automatikfunktionen sperren |
| 6 | Rückenteil ab | 23 | Automatik |
| 7 | Oberschenkelteil auf | 24 | Menü auf |
| 8 | Oberschenkelteil ab | 25 | Menü ab |
| 9 | Unterschenkelteil auf (optional) | 26 | Trendelenburg - Position* ¹ |
| 10 | Unterschenkelteil ab (optional) | 27 | Löschen (Menü) |
| 11 | Höhenverstellung sperren | 28 | Netzspannungsanzeige |
| 12 | Rückenteil sperren | 29 | Handschalter sperren |
| 13 | Ober- und Unterschenkelteil sperren | 30 | Bestätigen (Menü) |
| 14 | Schockstellung* ¹ | 31 | Akkuanzeige * ² |
| 15 | Cardiac Chair* ¹ | 32 | Einschalten* ³ |
| 16 | Transportstellung * ¹ | | |
| 17 | Reanimationsstellung* ¹ | | |

*¹ fahren nur in Verbindung mit Autotaste 23, durch kurze gleichzeitige betätigung

*² grün : voll geladen; orange : Ladung < 80%; rot : Batterie entladen; blinkend : Batterie wird geladen

*³ keine OFF Funktion, Personaltastatur schaltet automatisch ab



Bitte beachten Sie, das die Tastatur explizit durch drücken der „ON“ – Taste (Taste 32) eingeschaltet werden muß, um das Bett zu bedienen.
Sollte keine Funktion des Bettes mehr anzusprechen sein, drücken Sie bitte die grüne Taste an der Netzfreeschaltung.



Bitte beachten Sie die Hinweise in der ausführlichen Gebrauchsanweisung