

Kurzgebrauchsanweisung für Klinikbett Modell S 961-1

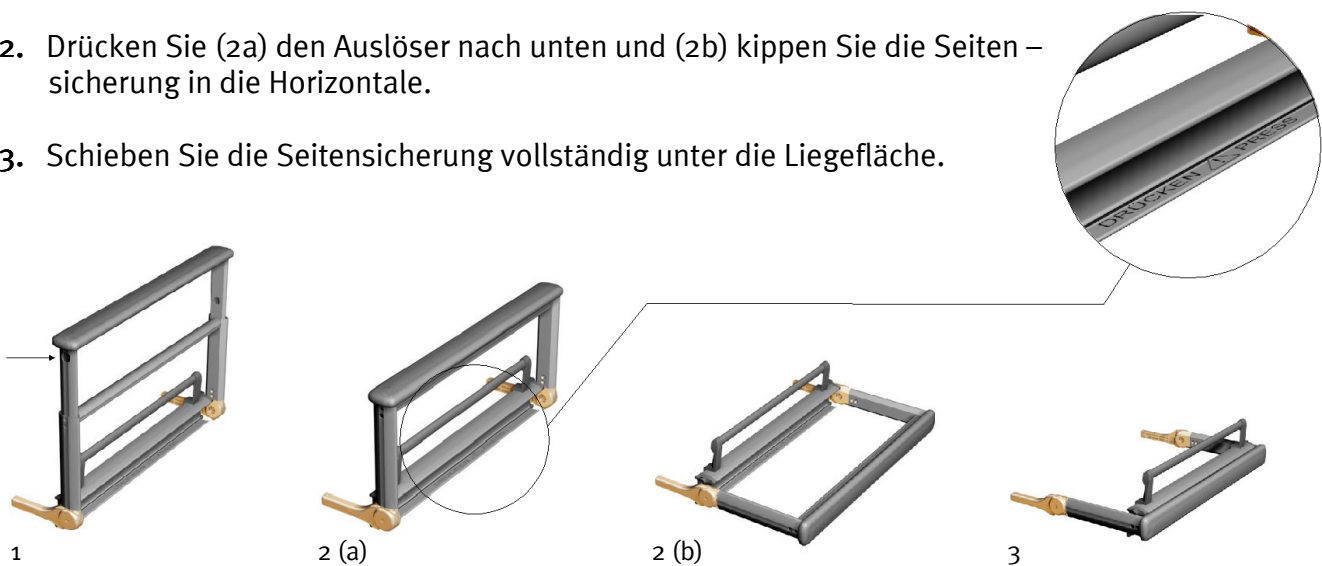
A. Seitensicherung

Aufstellen der Seitensicherung

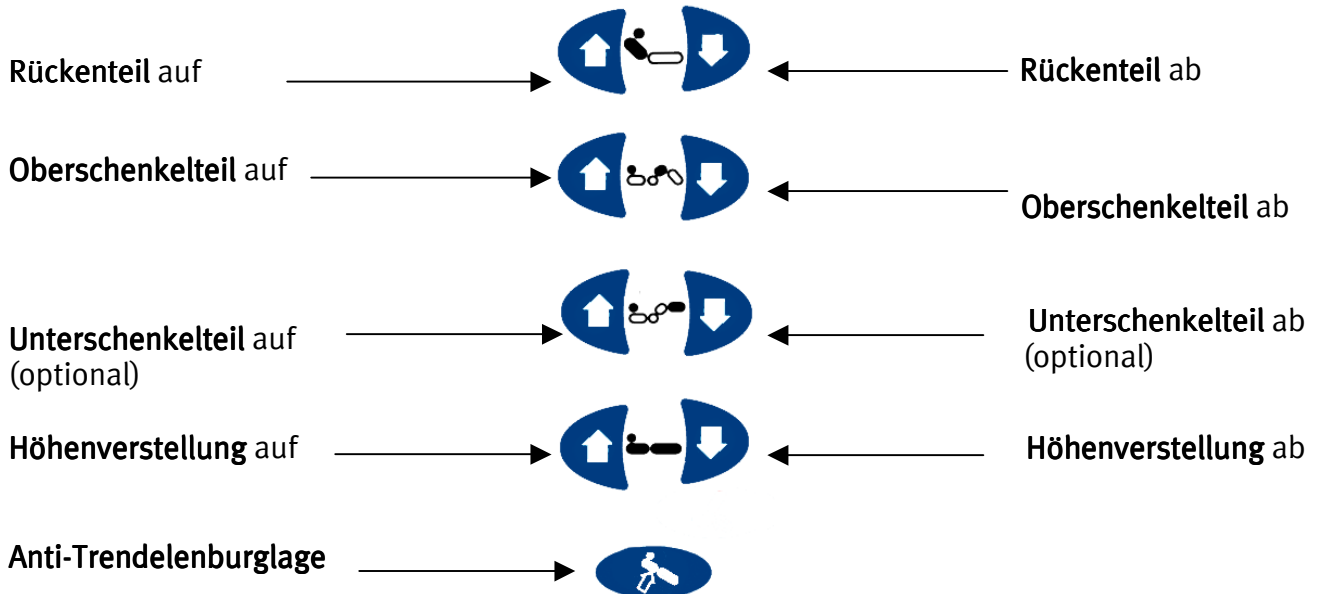
Ziehen Sie die Seitensicherung seitlich bis zum Anschlag heraus und klappen Sie sie hoch. Um die Höhe der Seitensicherung einzustellen, ziehen Sie den teleskopierbaren Teil bis zum Anschlag nach oben.

Herunterklappen der Seitensicherung

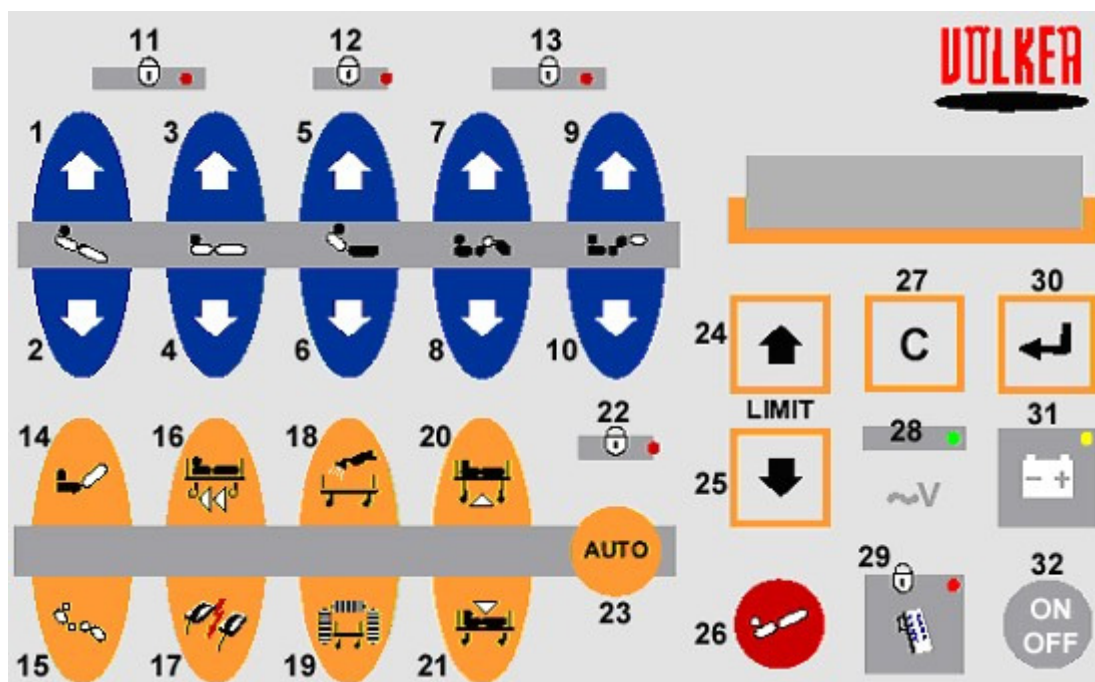
1. Drücken Sie die beiden Knöpfe auf der Außenseite, um den teleskopierbaren Teil der Seitensicherung in die niedrigste Position zu bringen.
2. Drücken Sie (2a) den Auslöser nach unten und (2b) kippen Sie die Seitensicherung in die Horizontale.
3. Schieben Sie die Seitensicherung vollständig unter die Liegefläche.



B. Patientenhandschalter



C. Personaltastatur



- | | | | |
|----|-------------------------------------|----|--|
| 1 | Anti - Trendelenburg auf | 18 | Reinigung* ¹ |
| 2 | Anti -Trendelenburg ab | 19 | Waschstrasse* ¹ |
| 3 | Höhenverstellung auf * ¹ | 20 | Bettenaufbereitung* ¹ |
| 4 | Höhenverstellung ab* ¹ | 21 | Grundstellung* ¹ |
| 5 | Rückenteil auf | 22 | Automatikfunktionen sperren |
| 6 | Rückenteil ab | 23 | Automatik |
| 7 | Oberschenkelteil auf | 24 | Menü auf |
| 8 | Oberschenkelteil ab | 25 | Menü ab |
| 9 | Unterschenkelteil auf (optional) | 26 | Trendelenburg - Position* ¹ |
| 10 | Unterschenkelteil ab (optional) | 27 | Löschen (Menü) |
| 11 | Höhenverstellung sperren | 28 | Netzspannungsanzeige |
| 12 | Rückenteil sperren | 29 | Handschalter sperren |
| 13 | Ober- und Unterschenkelteil sperren | 30 | Bestätigen (Menü) |
| 14 | Schockstellung* ¹ | 31 | Akkuanzeige * ² |
| 15 | Cardiac Chair* ¹ | 32 | Einschalten* ³ |
| 16 | Transportstellung * ¹ | | |
| 17 | Reanimationsstellung* ¹ | | |

*¹ fahren nur in Verbindung mit Autotaste 23, durch kurze gleichzeitige betätigung

*² grün : voll geladen; orange : Ladung < 80%; rot : Batterie entladen; blinkend : Batterie wird geladen

*³ keine OFF Funktion, Personaltastatur schaltet automatisch ab



Bitte beachten Sie, das die Tastatur explizit durch drücken der „ON“ – Taste (Taste 32) eingeschaltet werden muß, um das Bett zu bedienen.
Sollte keine Funktion des Bettes mehr anzusprechen sein, drücken Sie bitte die grüne Taste an der Netzfreeschaltung.



Bitte beachten Sie die Hinweise in der ausführlichen Gebrauchsanweisung