

Montageanleitung von Distanzstücken an Kopf- und Fußteilen der Bettenmodelle 2080; 3080; 5384; S 964

Völker GmbH | Wullener Feld 79 | 58454 Witten / Germany

Telefon +49 2302 960 96-0 | Telefax +49 2302 960 96-16 | www.voelker.de | info@voelker.de

Servicetelefon +49 2302 960 96-30 | kundenservice@voelker.de


Inhalt


1. Verwendungszweck des Montagebeutels	3
2. Sicherheitshinweise	4
3. Lieferumfang Montagebeutel (inkl. Stückzahlen).....	5
3.1. Distanzstücke	5
3.2. Gewindebolzen	7
3.3. Senkschrauben.....	8
3.4. Hülsenmuttern.....	9
3.5. Innensechskantschlüssel.....	9
4. Orientierungsdarstellung aller Bettendesigns	10
5. Zuordnung Bettengestell zu Bettendesign	11
6. Orientierungsdarstellungen Bettengestelle.....	12
6.1. BM 2080 ; <i>Montageanleitung für alle: siehe S. 28</i>	12
6.2. BM 3080 ohne Dynamische Bettverlängerung; <i>Montageanleitung für alle: siehe S. 28</i>	14
6.3. BM 3080 mit Dynamischer Bettverlängerung; <i>Montageanleitung für alle: siehe S. 28</i>	18
6.4. BM 5384 ohne Dynamischer Bettverlängerung; <i>Montageanleitung für alle: siehe S. 28</i> (37er SG wird nicht angeboten)	20
6.5. BM 5384 mit Dynamischer Bettverlängerung; <i>Montageanleitung für alle: siehe S. 26</i> (37er SG wird nicht angeboten).....	24
6.6. BM S 964 ; <i>Montageanleitung für alle: siehe S. 28</i>	26
7. Montage.....	27


1. Verwendungszweck des Montagebeutels

Der Montagebeutel beinhaltet alle Komponenten für die o. g. Bettenmodelle, unabhängig vom jeweiligen Design. Die Komponenten im Montagebeutel sind dazu gedacht, die passenden Verbindungselemente zwischen Kopf- /Fußteilen und dem jeweiligen Bettengestell anzubringen und/oder auszutauschen. Die Verbindungselemente sollen sicherstellen, dass die Spaltmaße zwischen Kopf-/Fußteil und den Stoßkanten der Seitengitter eingehalten werden. Die Spaltmaße sind per Norm vorgeschrieben und sollen potentielle Quetschgefahren vermeiden.

2. Sicherheitshinweise

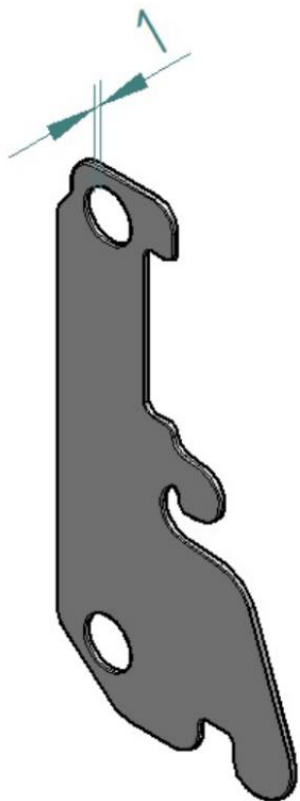
	WARNUNG
<p>Schwere Quetschgefahr von Kopf und Gliedmaßen möglich!</p> <p>Klemmungen des Patienten und des Pflegepersonals durch zu großen Abstand zwischen Seitengitter und Kopf-/Fußteil möglich.</p> <p>Zur Überprüfung des korrekt eingestellten Abstands zwischen Kopf-/Fußteil und Seitengitter muss nach jeder erneuten, abgeschlossenen Montage der Prüfkegeltest gemäß DIN EN 60601-2-52 (Abschnitt 201.5; Abschnitt 201.9.1.101) durchgeführt werden! Wenn Sie keine eigene Möglichkeit zur vollständigen Durchführung des Prüfkegeltests gemäß DIN EN 60601-2-52 haben, nehmen Sie Kontakt mit dem Völker Kundenservice auf (s. Vorderseite dieser Anleitung).</p> <p>Bei Nichteinhaltung der eigenständigen Durchführung oder Nichteinhaltung der Kontaktaufnahme ist mit schwerwiegenden Schäden bei Patienten und Pflegepersonal zu rechnen, und führt zum Erlöschen aller Garantieansprüche.</p>	

	ACHTUNG
<p>Ohne die Erlaubnis des Herstellers dürfen keine Anpassungen oder Veränderungen an Völker Produkten vorgenommen werden. Dies führt automatisch zum Erlöschen aller Garantieansprüche.</p>	

	HINWEIS
<p>Diese Montageanleitung ersetzt nicht die Gebrauchsanweisung eines Bettenmodells! Lesen Sie vor Gebrauch die vollständige Gebrauchsanweisung des jeweiligen Bettenmodells und die dortigen Sicherheitshinweise aufmerksam durch!</p>	

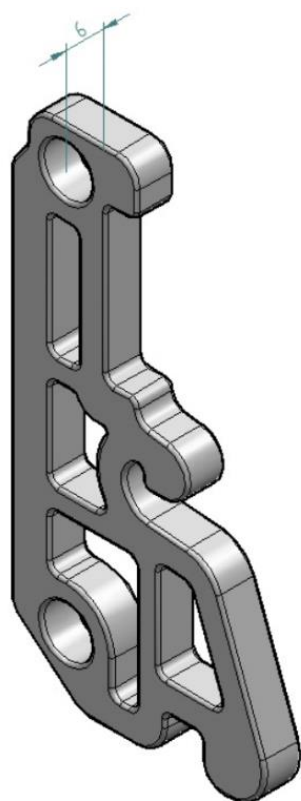
3. Lieferumfang Montagebeutel (inkl. Stückzahlen)

3.1. Distanzstücke



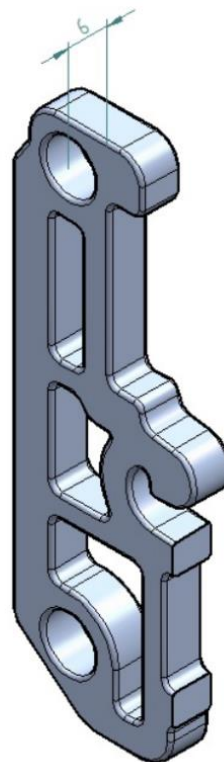
KT2112-01 (4x)

Tiefe: 1 mm



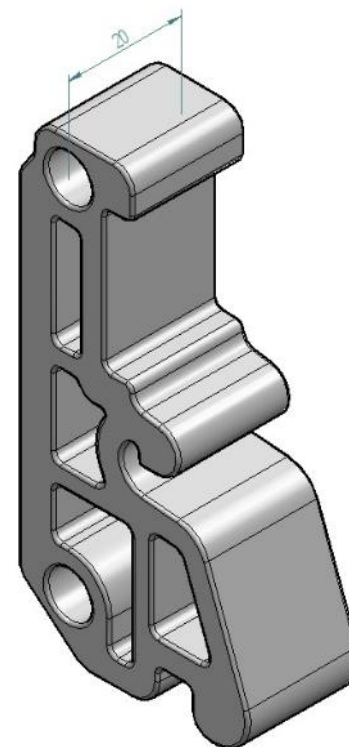
KT2113-01 (6x)

Tiefe: 6 mm



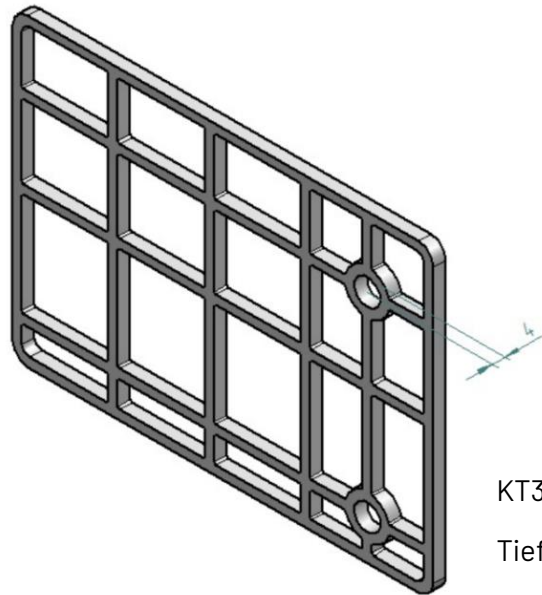
KT2210 (4x)

Tiefe: 6 mm

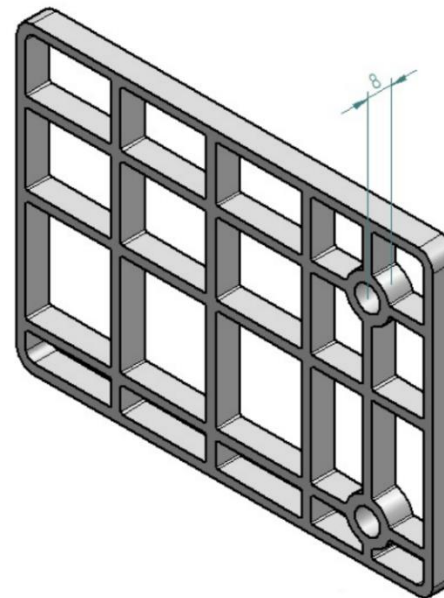


KT2214 (2x)

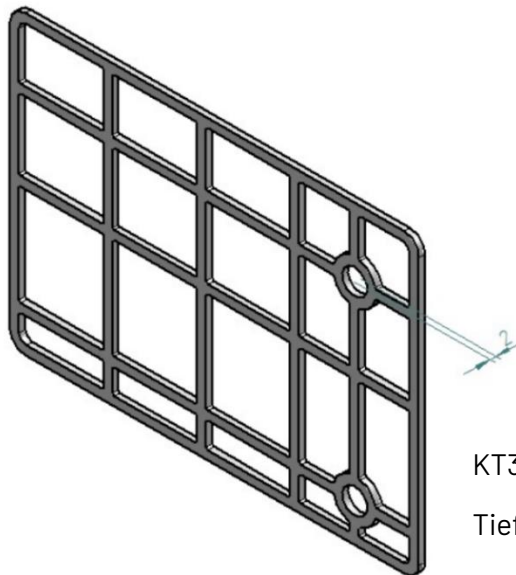
Tiefe: 20 mm



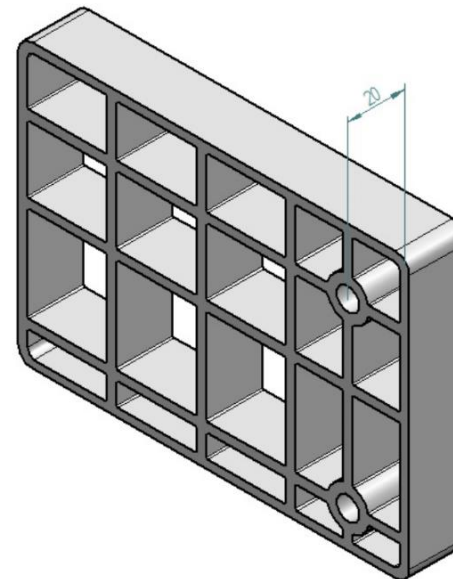
KT3452 (2x)
Tiefe: 4 mm



KT3404 (2x)
Tiefe: 8 mm

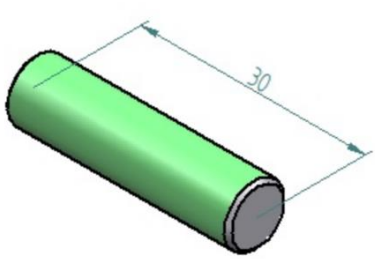


KT3453 (2x)
Tiefe: 2 mm

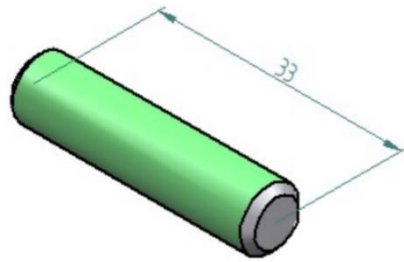


KT3405 (2x)
Tiefe: 20 mm

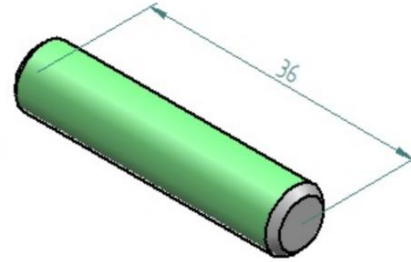
3.2. Gewindebolzen



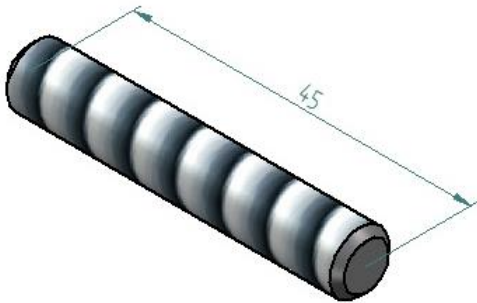
SR164 (8x)
Länge: 30 mm



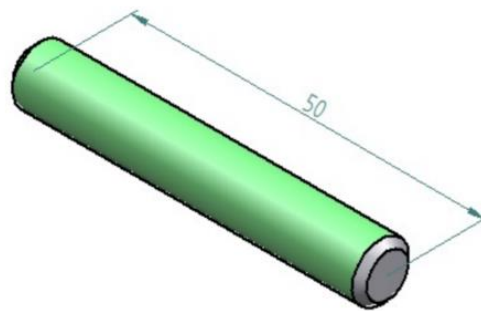
SR2746 (4x)
Länge: 33 mm



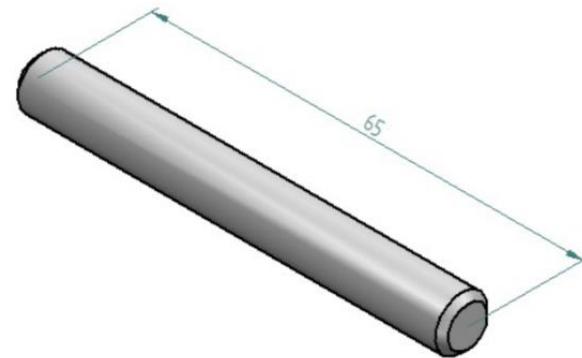
SR521 (8x)
Länge: 36 mm



SR036 (8x)
Länge: 45 mm

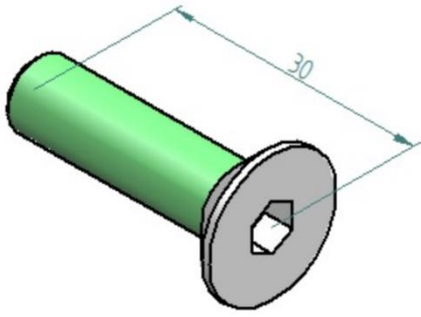


SR194 (4x)
Länge: 50 mm



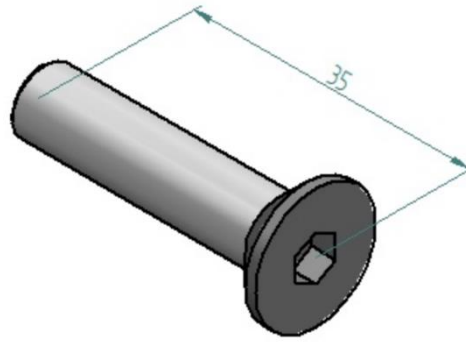
SR754 (4x)
Länge: 65 mm

3.3. Senkschrauben



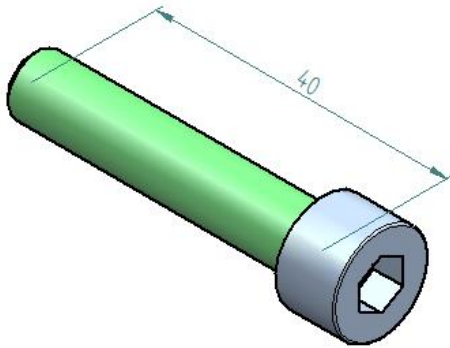
SR2135 (4x)

Länge: 30 mm



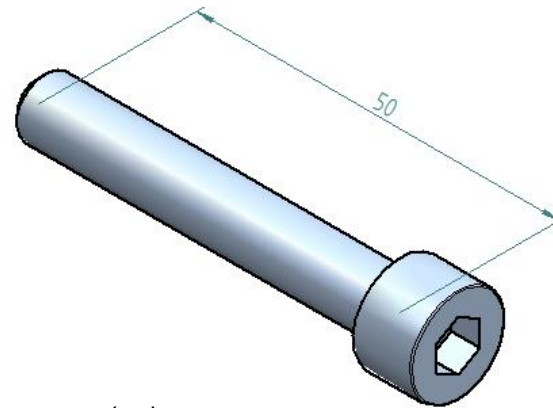
SR2135 (4x)

Länge: 35 mm



SR2607 (4x)

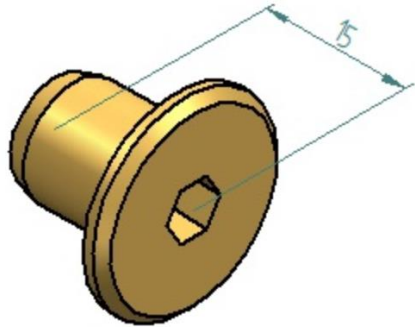
Länge: 40 mm



SR715 (4x)

Länge: 50 mm

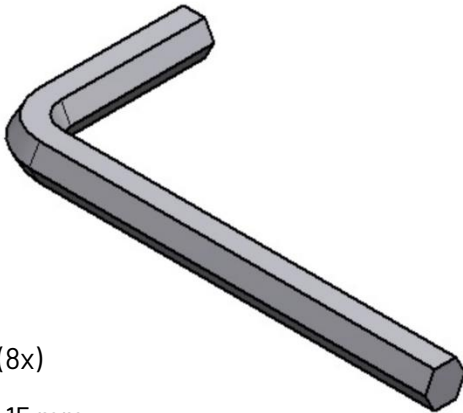
3.4. Hülsenmuttern



SR399 (8x)

Länge: 15 mm

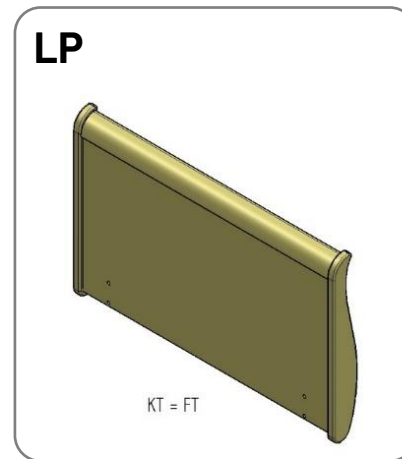
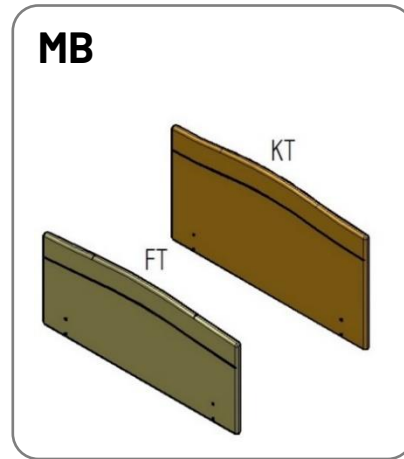
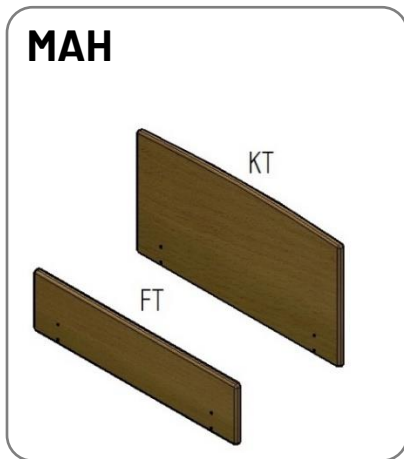
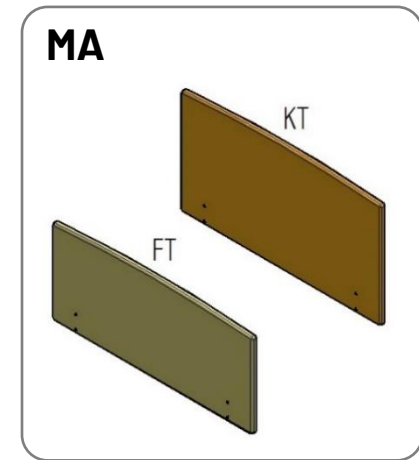
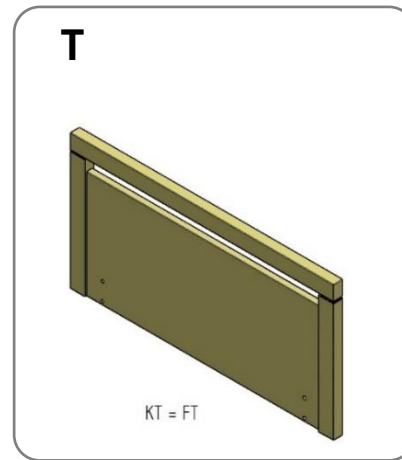
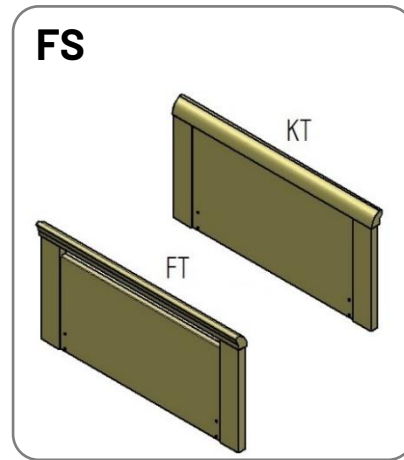
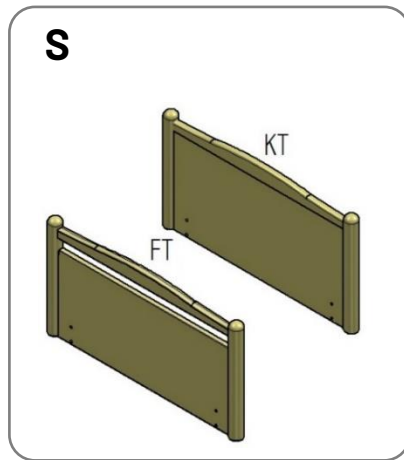
3.5. Innensechskantschlüssel



SR399 (8x)

Länge: 15 mm

4. Orientierungsdarstellung aller Bettendesigns



KT = Kopfteil
FT = Fußteil

5. Zuordnung Bettengestell zu Bettendesign

Welches Bettenmodell verfügt über welches Bettendesign?

Bettenmodell	Verfügbare Bettendesigns
2080	S; FS; LP
3080 ohne Dynamische Bettverlängerung	S; FS; T; MA; MAH; MB; LP
3080 mit Dynamischer Bettverlängerung	S; FS; MA; MAH; MB
5384 ohne und mit Dynamischer Bettverlängerung	S; FS
S 964	S

Im Folgenden werden diese **Abkürzungen** zur besseren Lesbarkeit verwendet:

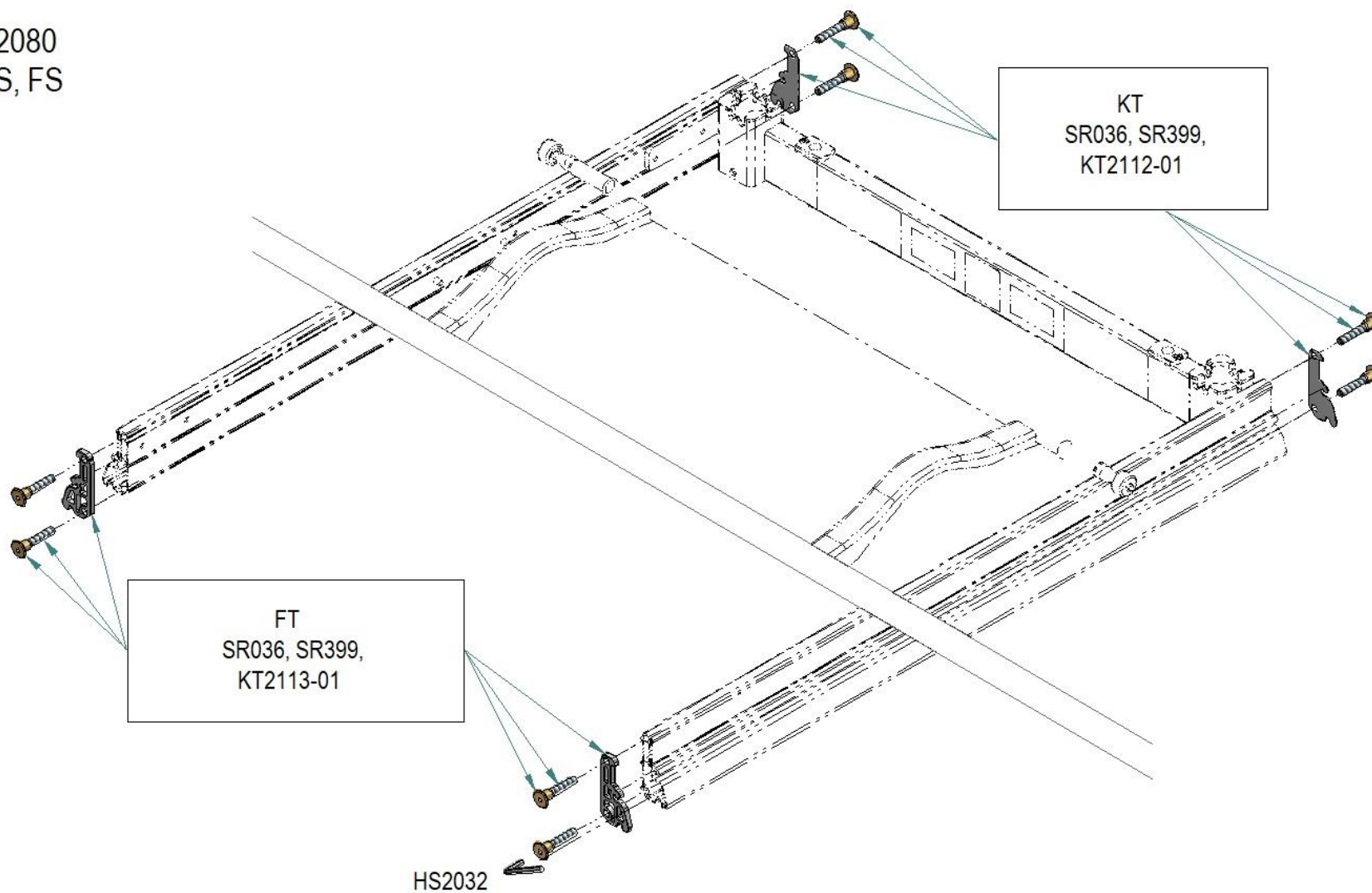
BM = Bettenmodell

SG = Seitengitter

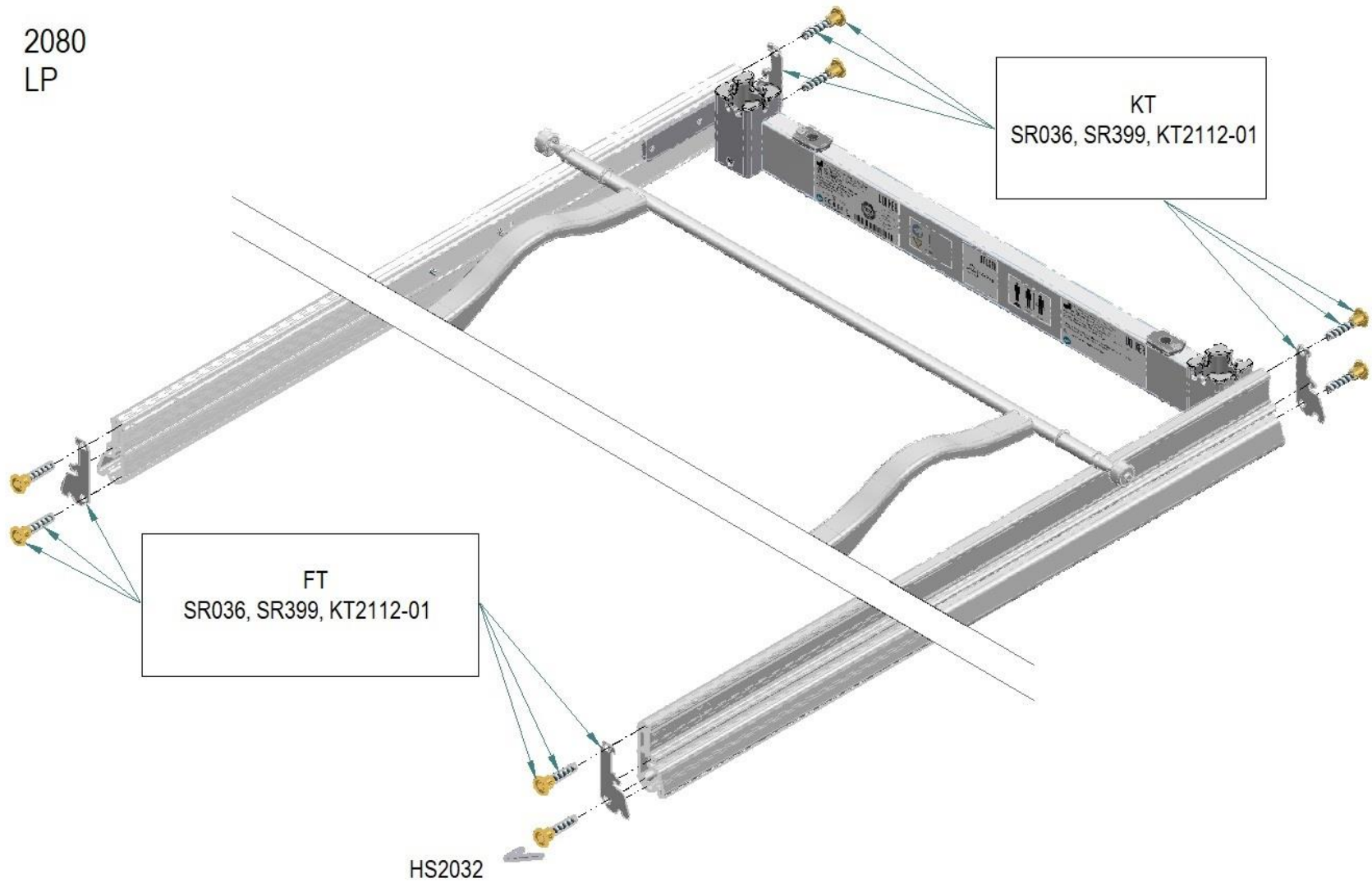
6. Orientierungsdarstellungen Bettengestelle

6.1. BM **2080**; Montageanleitung für alle: siehe S. 28

2080
S, FS

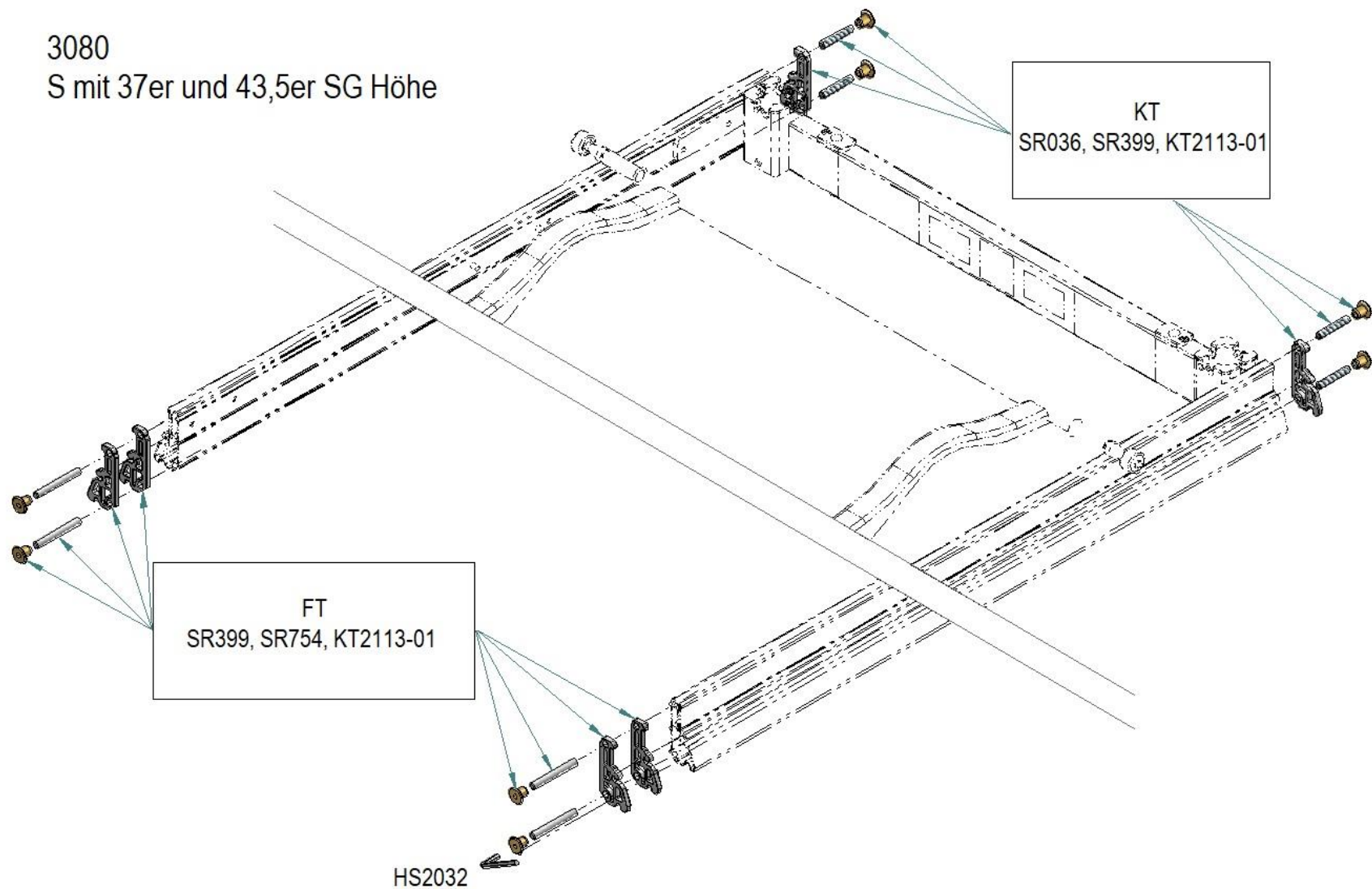


2080
LP

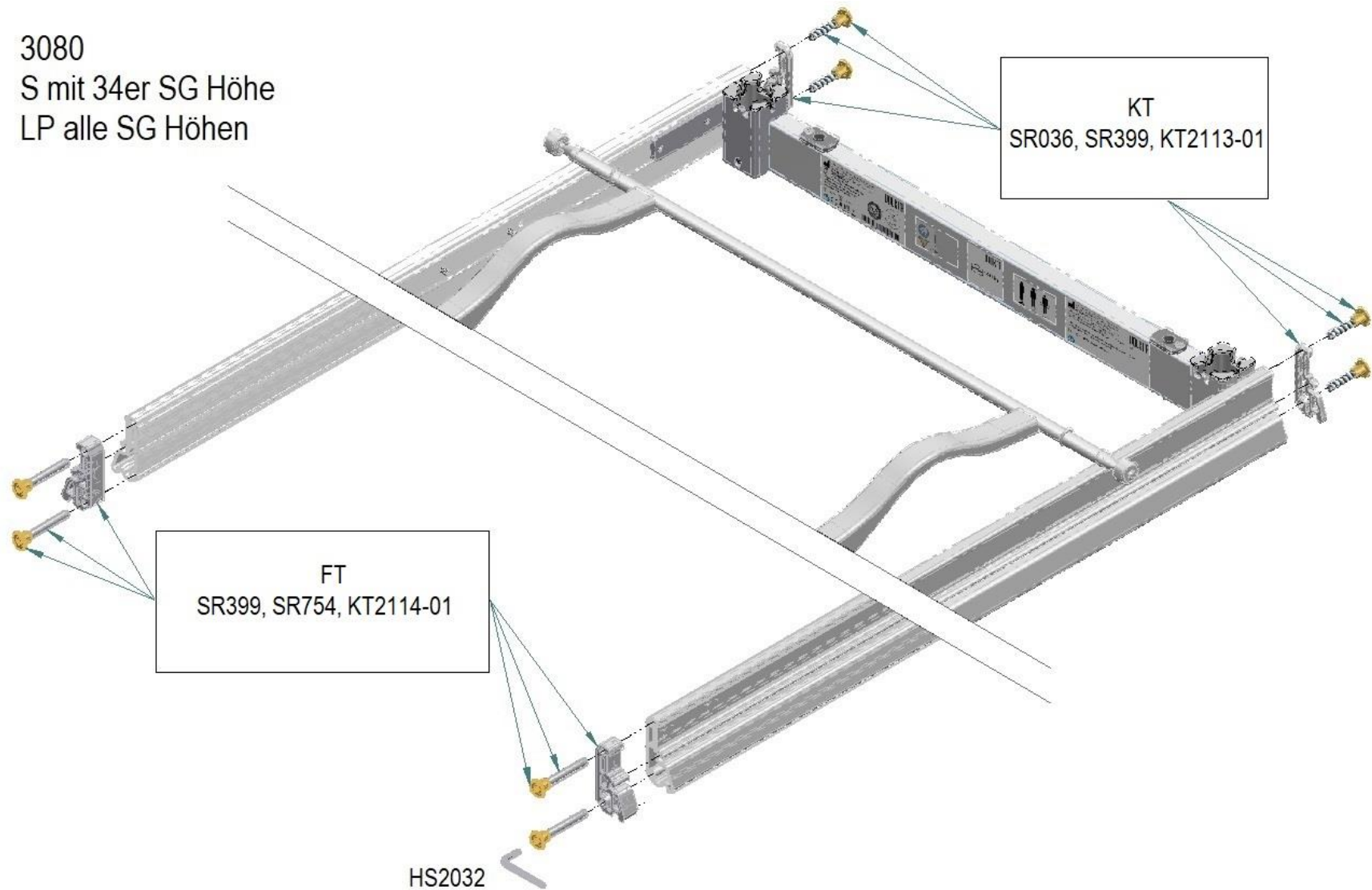


6.2. BM **3080 ohne** Dynamische Bettverlängerung; Montageanleitung für alle: siehe S. 28

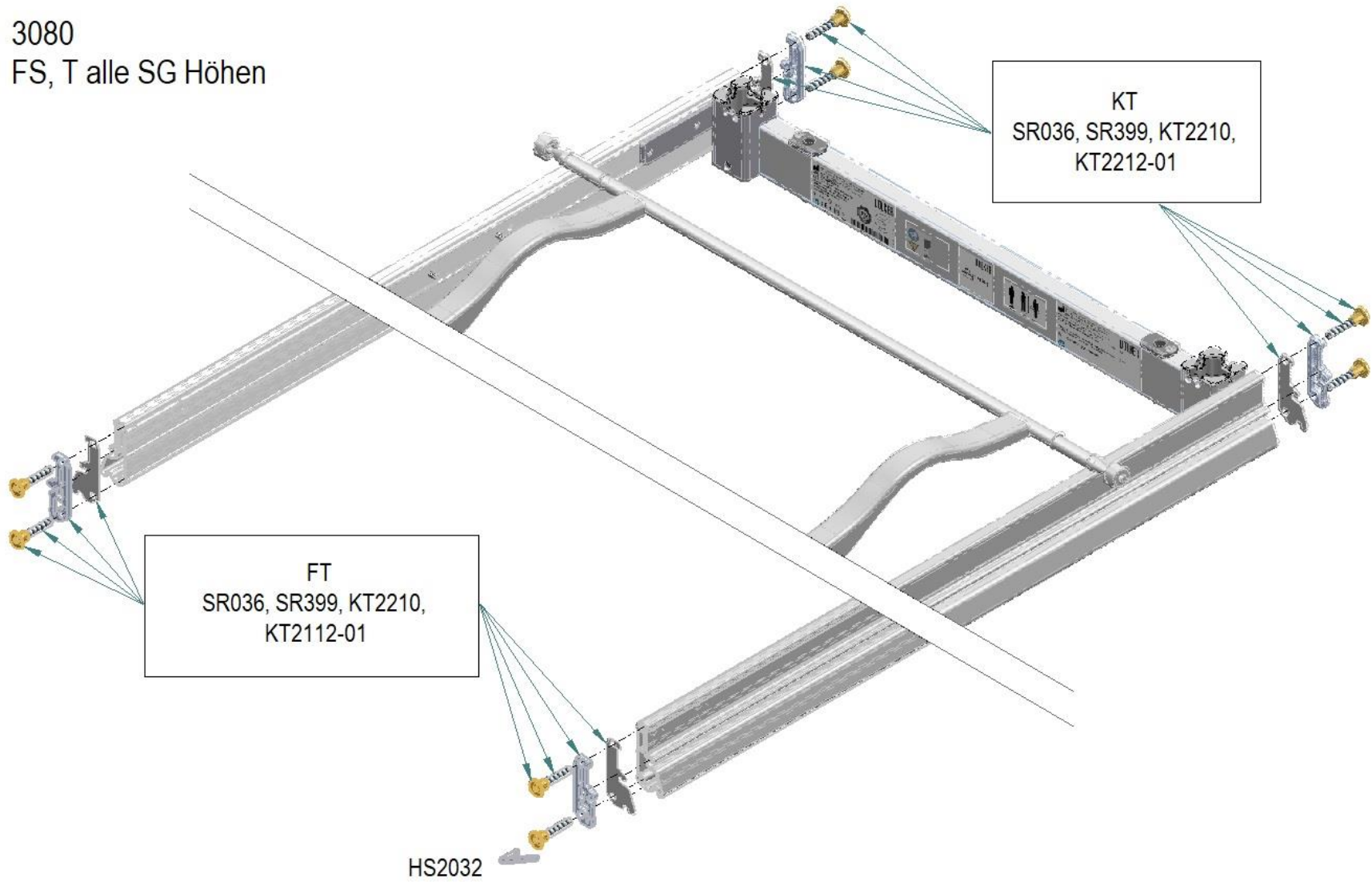
3080
S mit 37er und 43,5er SG Höhe



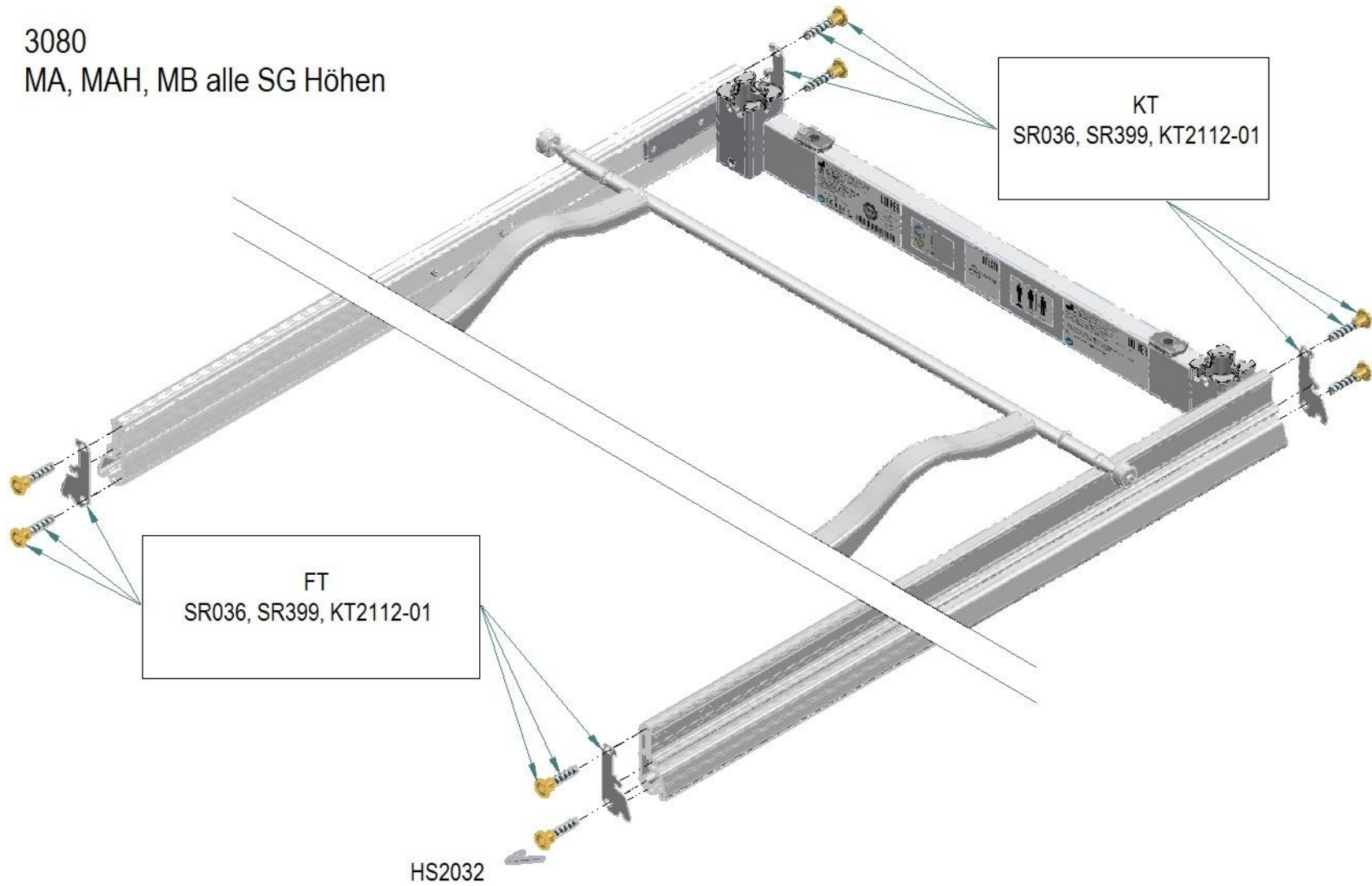
3080
S mit 34er SG Höhe
LP alle SG Höhen



3080
FS, T alle SG Höhen

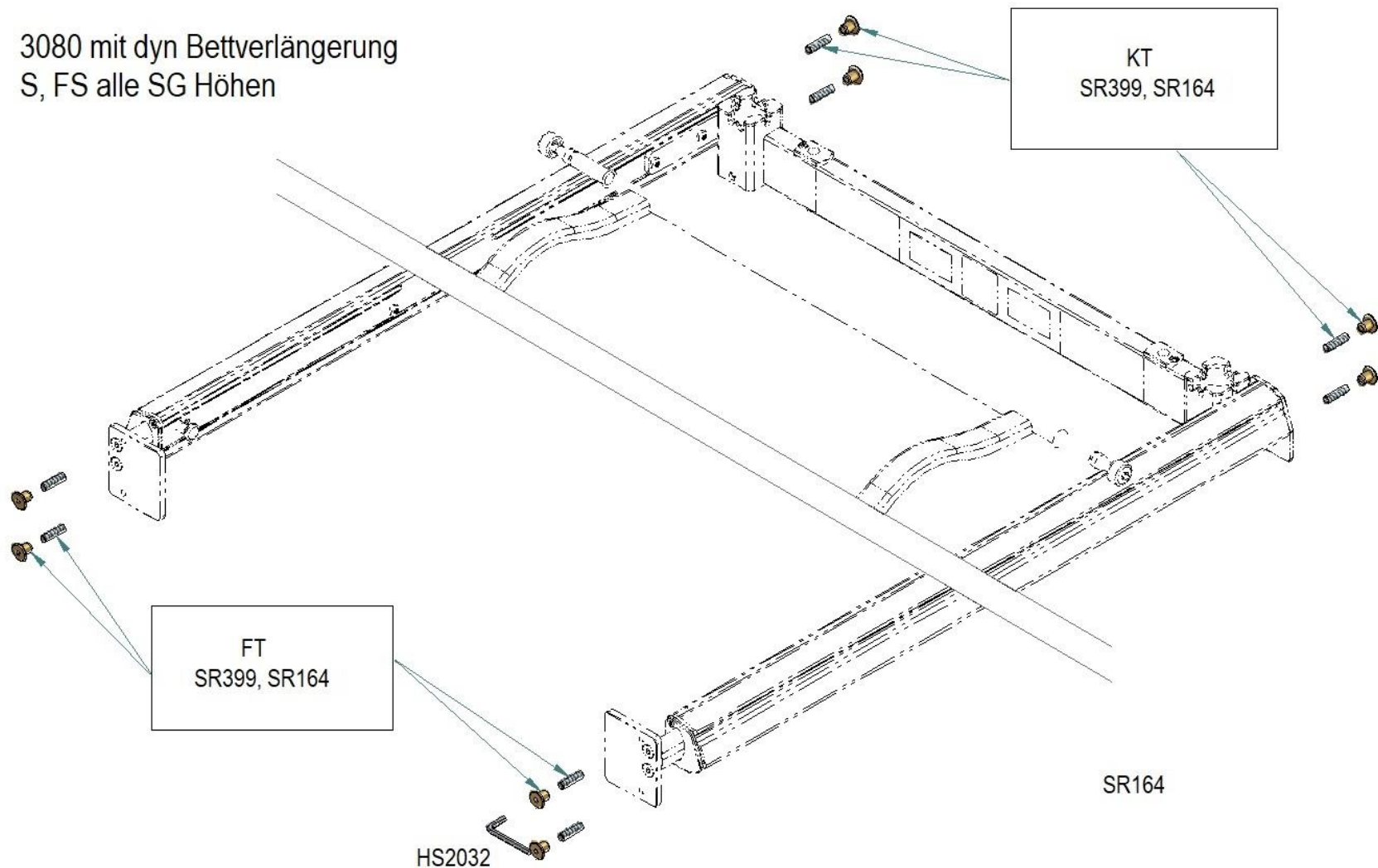


3080
MA, MAH, MB alle SG Höhen

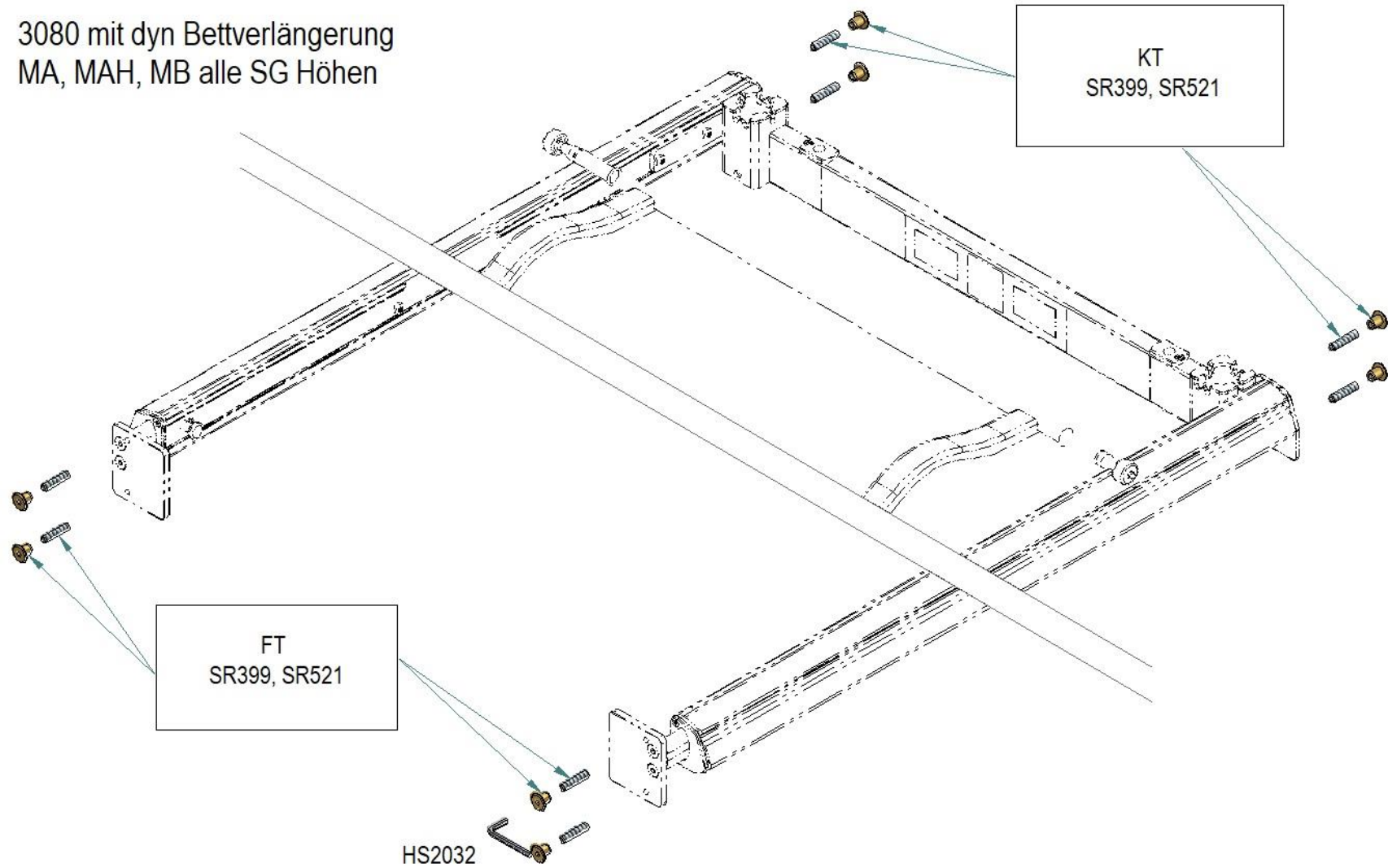


6.3. BM **3080 mit** Dynamischer Bettverlängerung; *Montageanleitung für alle: siehe S. 28*

3080 mit dyn Bettverlängerung
S, FS alle SG Höhen

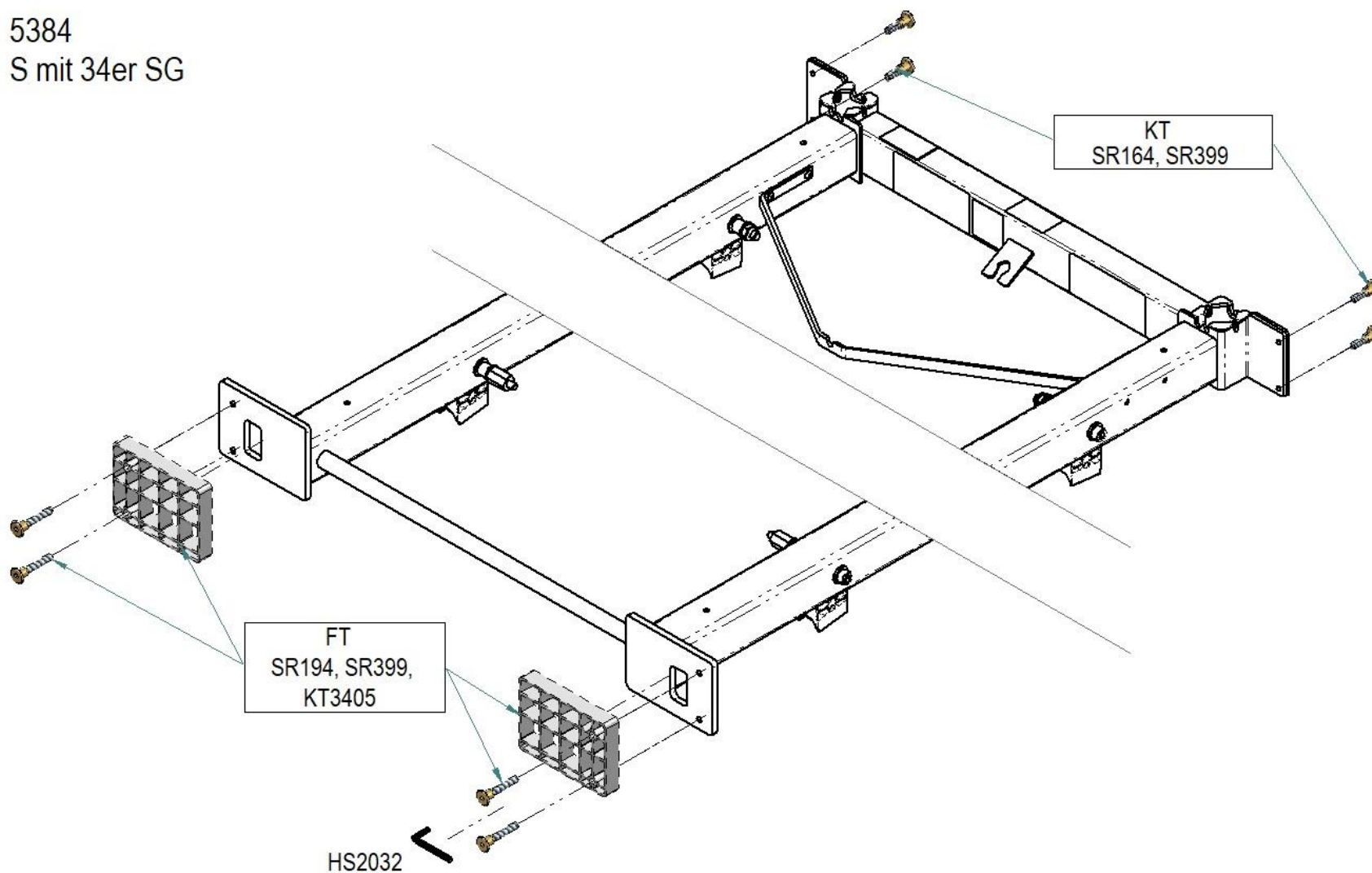


3080 mit dyn Bettverlängerung
MA, MAH, MB alle SG Höhen

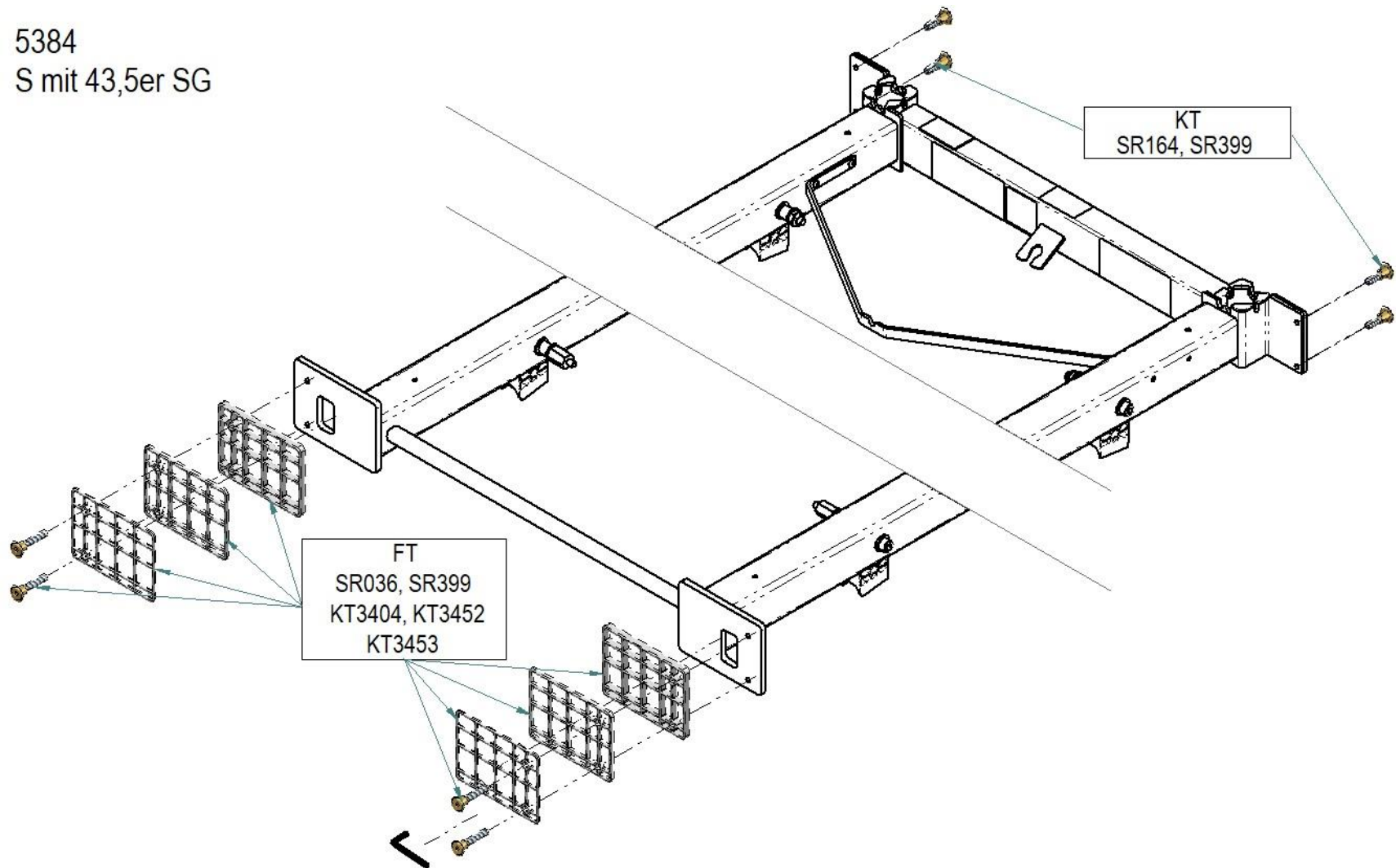


6.4. BM **5384 ohne** Dynamischer Bettenverlängerung; *Montageanleitung für alle: siehe S. 28*
 (37er SG wird nicht angeboten)

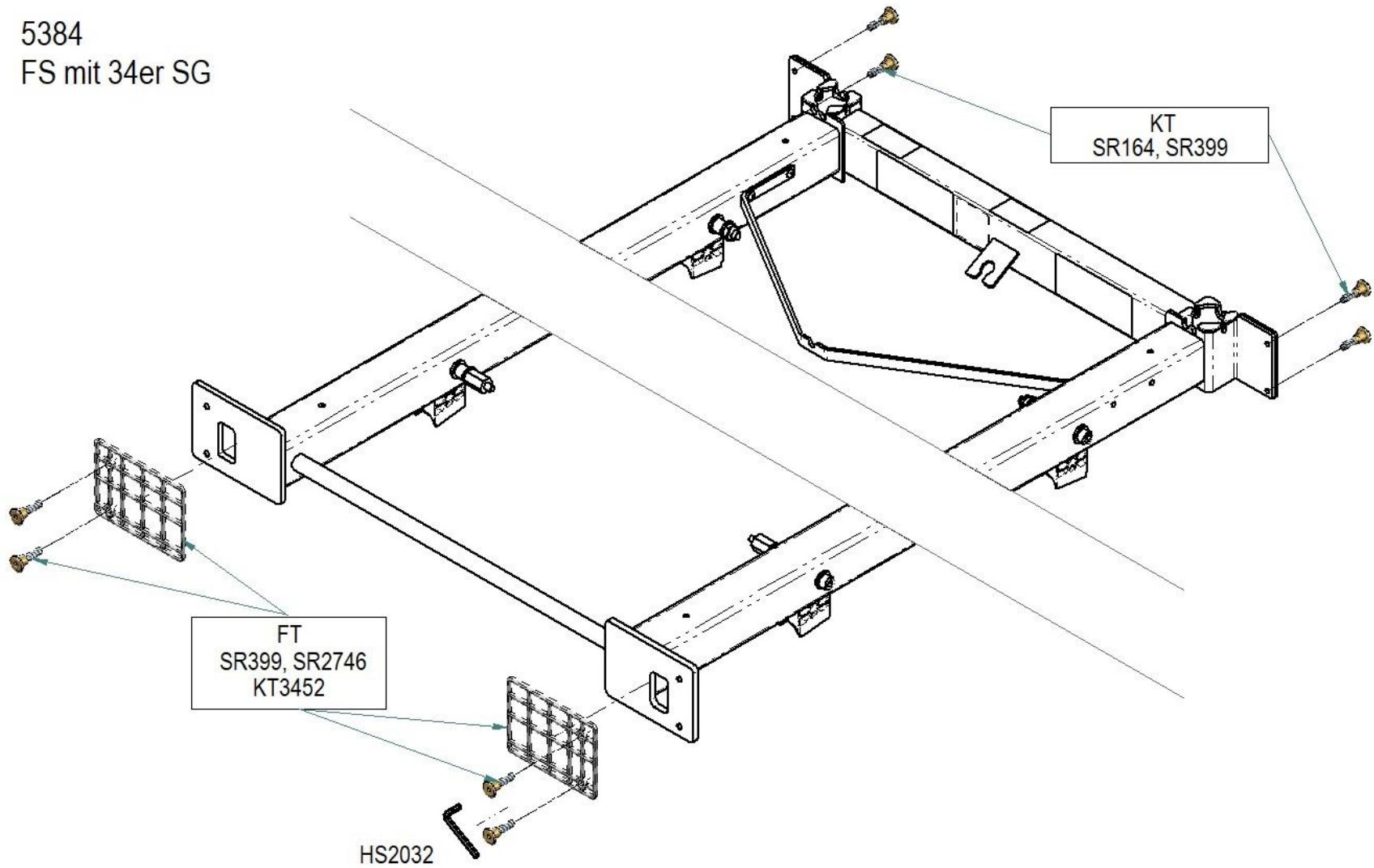
5384
 S mit 34er SG



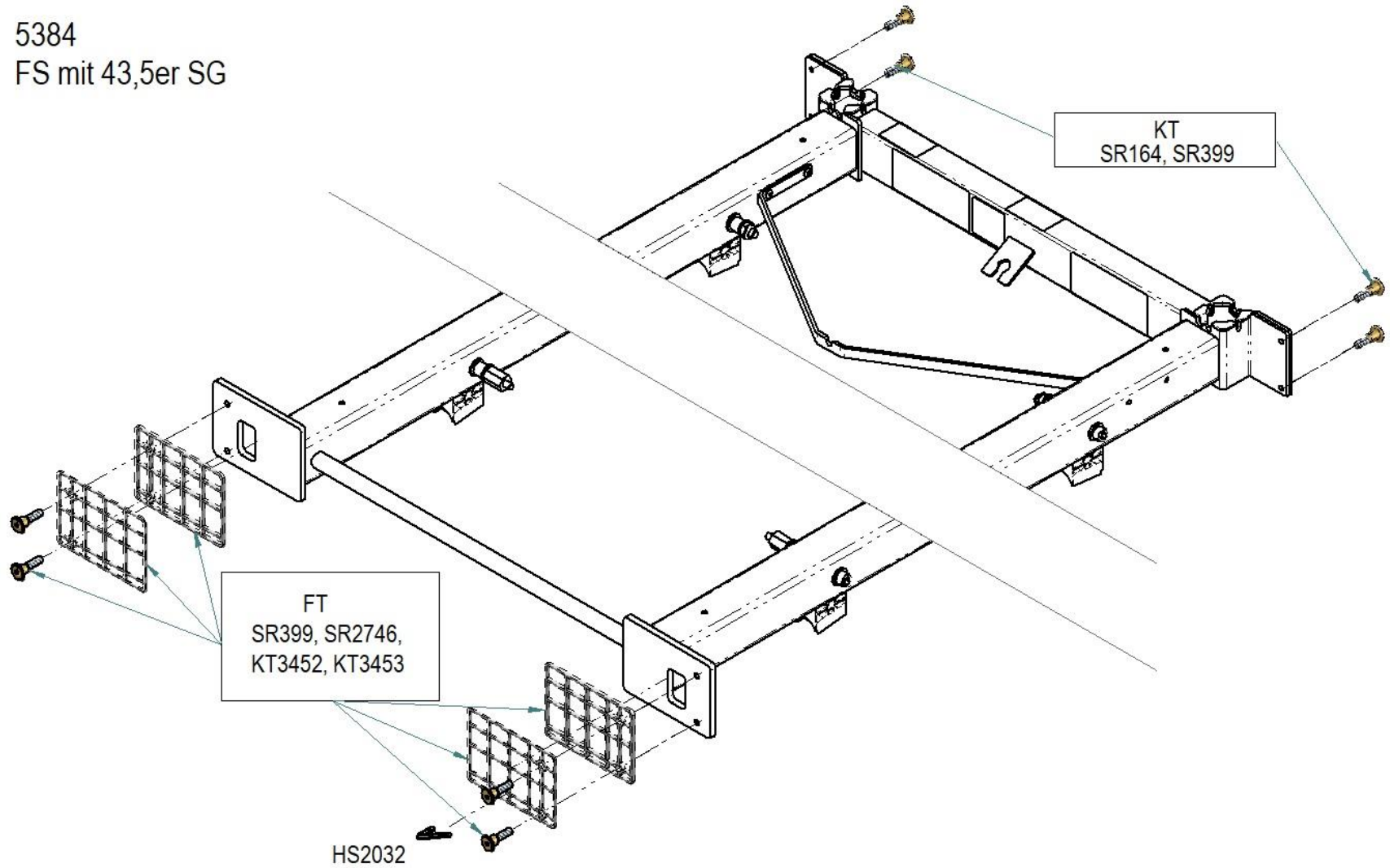
5384
S mit 43,5er SG



5384
FS mit 34er SG

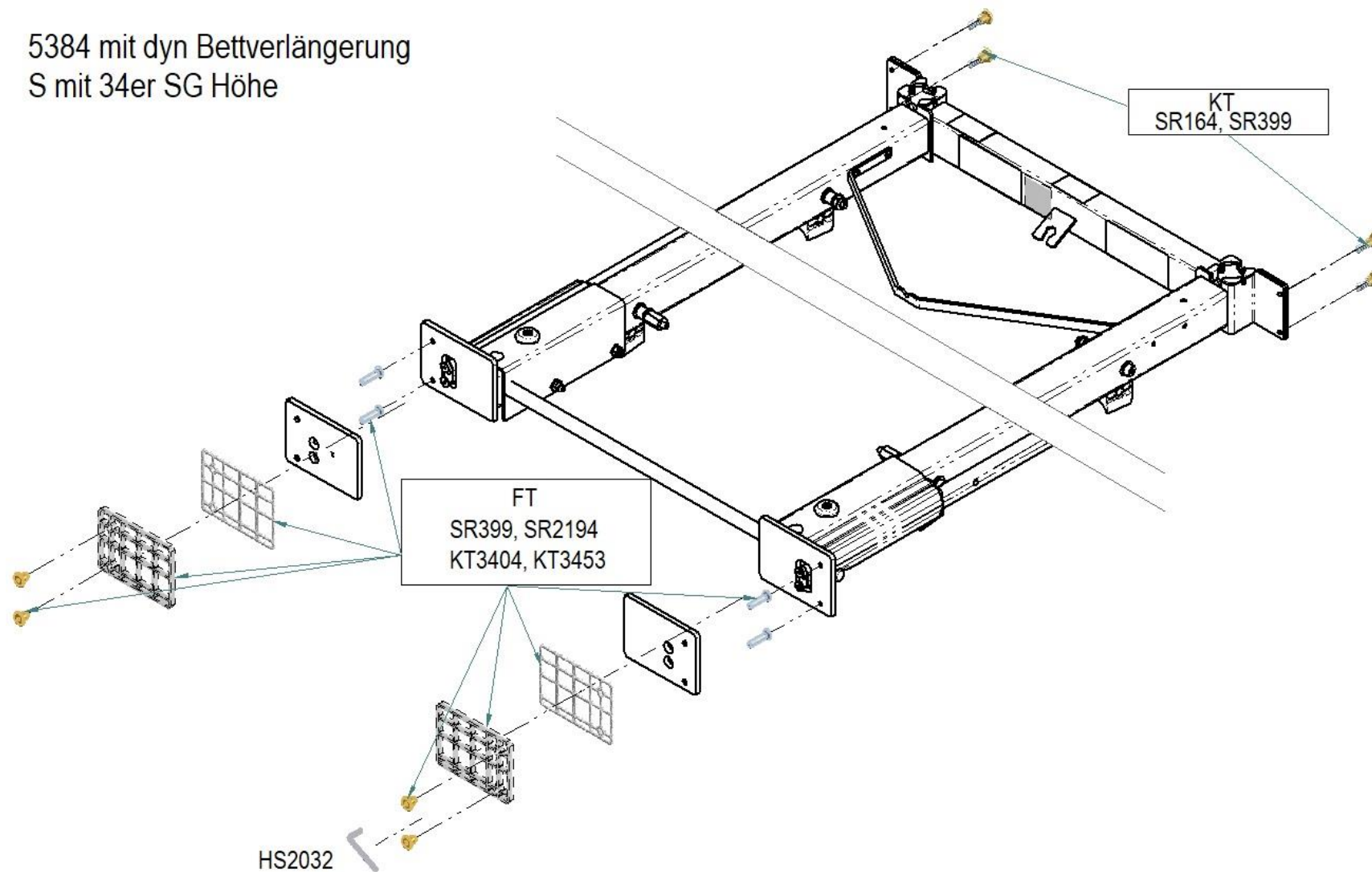


5384
FS mit 43,5er SG

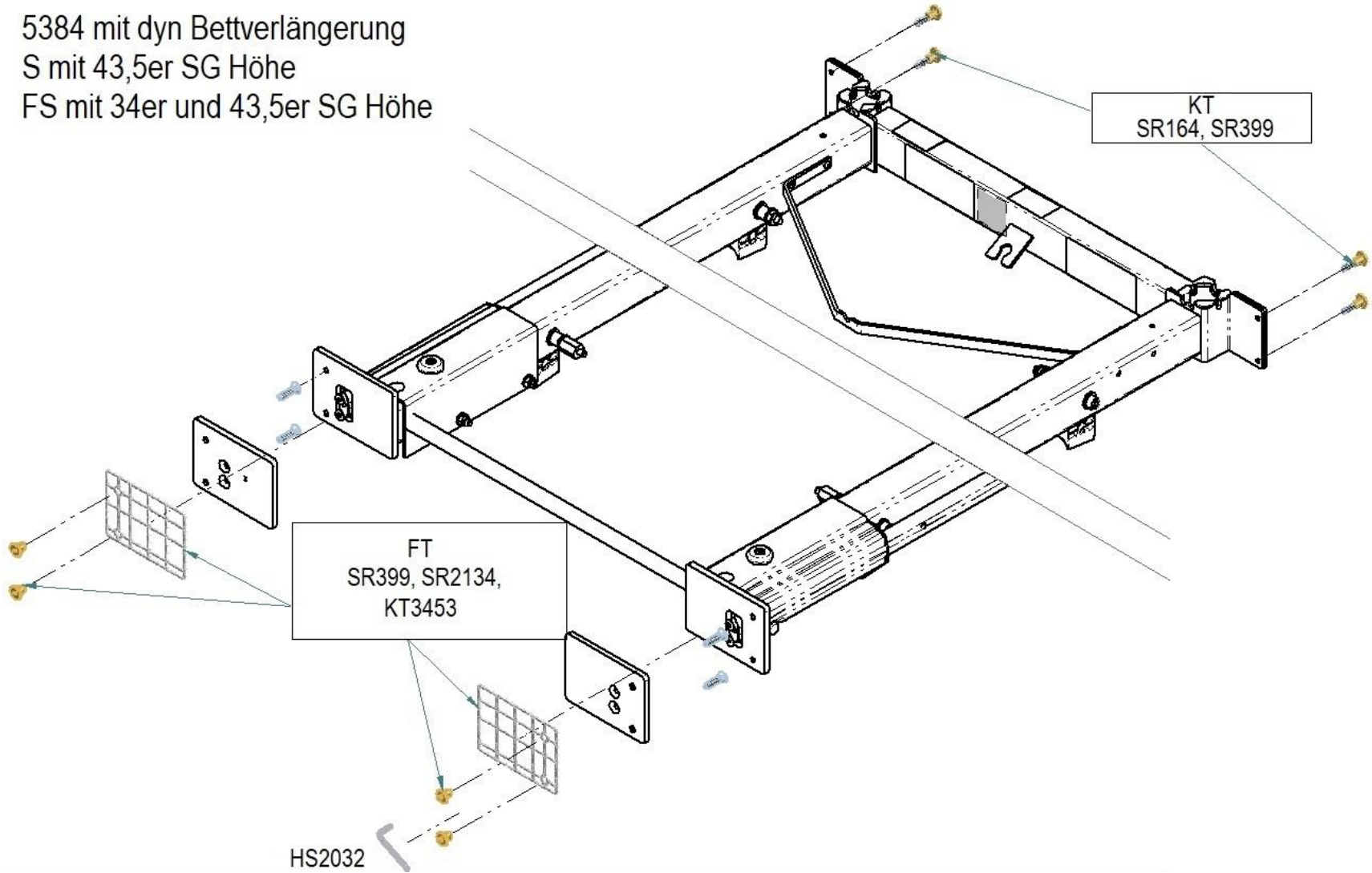


6.5. BM **5384 mit** Dynamischer Bettenverlängerung; *Montageanleitung für alle: siehe S. 26*
 (37er SG wird nicht angeboten)

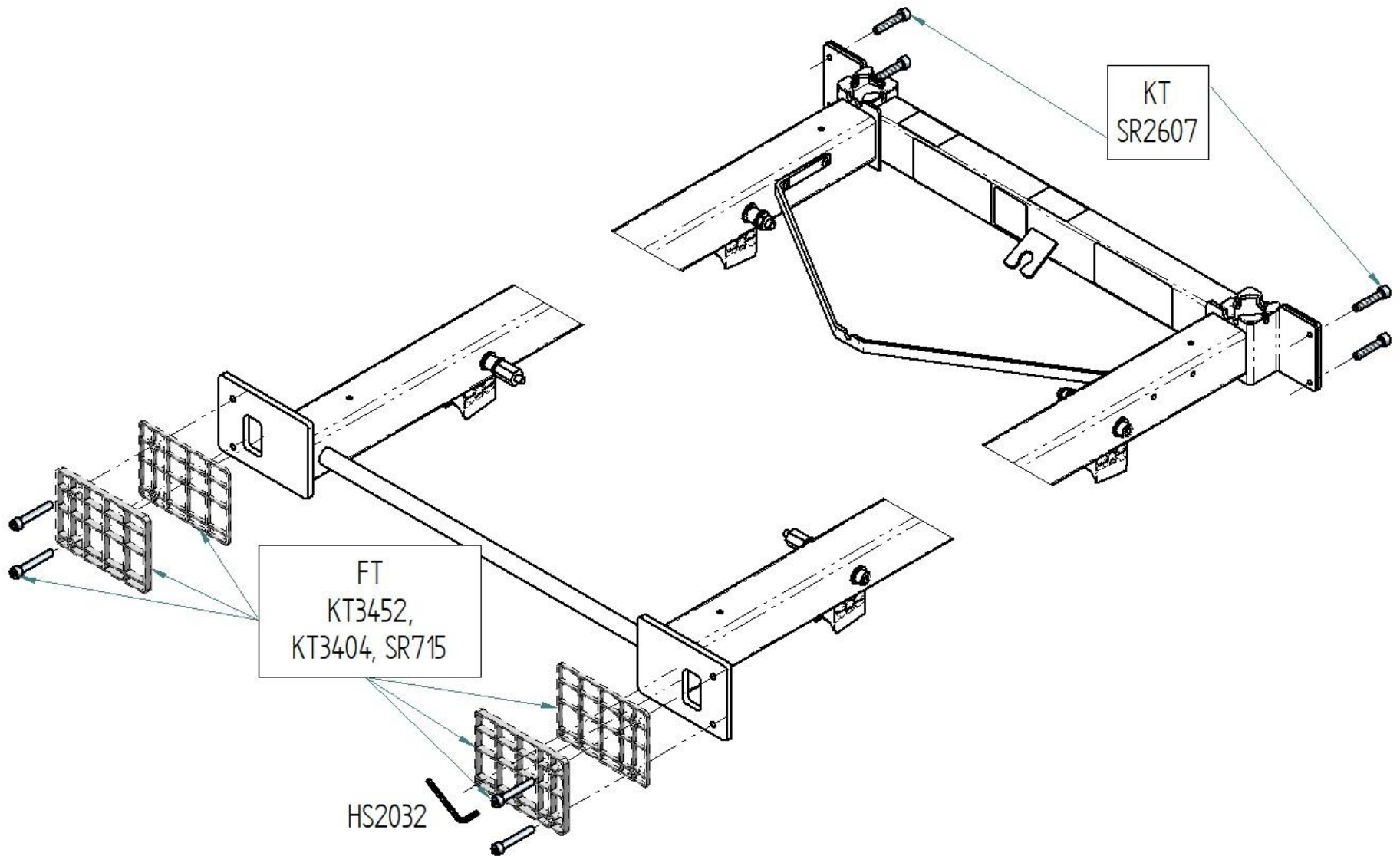
5384 mit dyn Bettverlängerung
 S mit 34er SG Höhe



5384 mit dyn Bettverlängerung
S mit 43,5er SG Höhe
FS mit 34er und 43,5er SG Höhe



6.6. BM **S 964**; Montageanleitung für alle: siehe S. 28



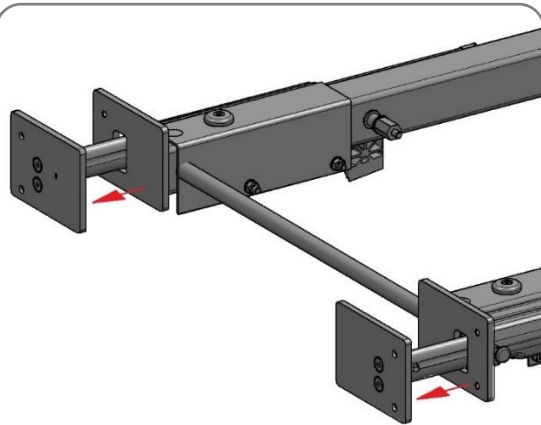
7. Montage

HINWEIS Zur vollständigen Montage wird eine weitere Person zum Halten der Kopf-/Fußteile benötigt.

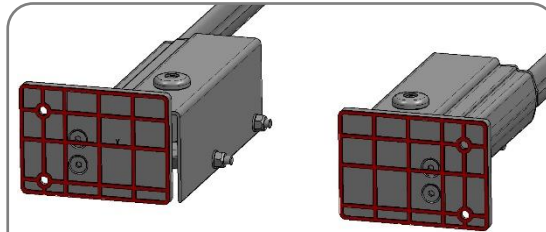
1. Bettendesign (S. **9**) dem Bettengestell zuordnen (dafür S. **10** Zuordnung Bettengestell zu Bettendesign und S. **11-25** Orientierungsdarstellungen Bettengestelle nutzen).
2. Benötigte Komponenten ermitteln (dafür S. **4-8** Lieferumfang nutzen).

Das Fußteil des Bettenmodells **5384 mit Dynamischer Bettverlängerung unterscheidet sich ab dem folgenden** Schritt von den restlichen Bettenmodellen, auch vom Bettenmodell 5384 *ohne* Dynamische Bettverlängerung. Daher wird es zuerst beschrieben, danach folgen die anderen Bettenmodelle.

Fußseite BM **5384 mit** Dynamischer Bettverlängerung

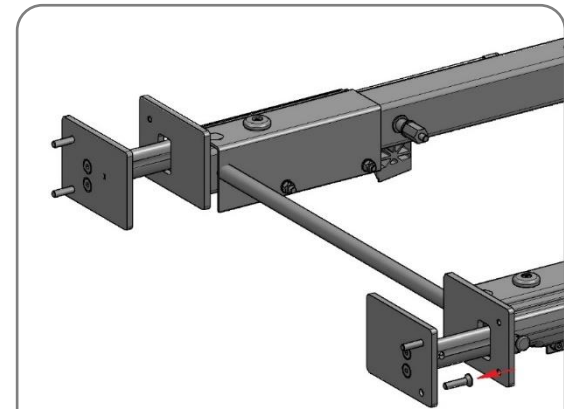


3. Verlängerung ausziehen.

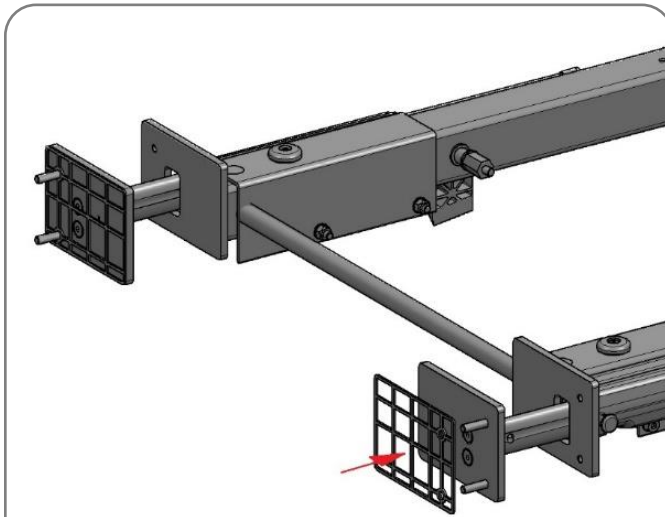


4. Zugehörige Distanzstücke anlegen

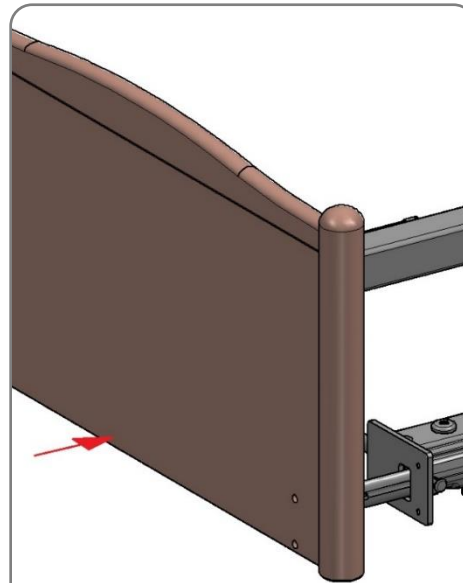
HINWEIS Spiegelverkehrte Ausrichtung der Distanzstücke beachten. Kontur des Distanzstücks muss die der **Halteplatte abdecken!**



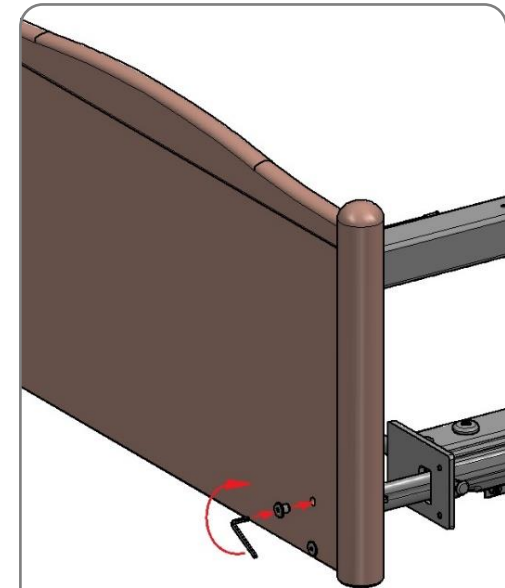
5. Zugehörige Senkschrauben durch die Halteplatten führen



6. Zugehörige Distanzstücke über Senkschraube schieben



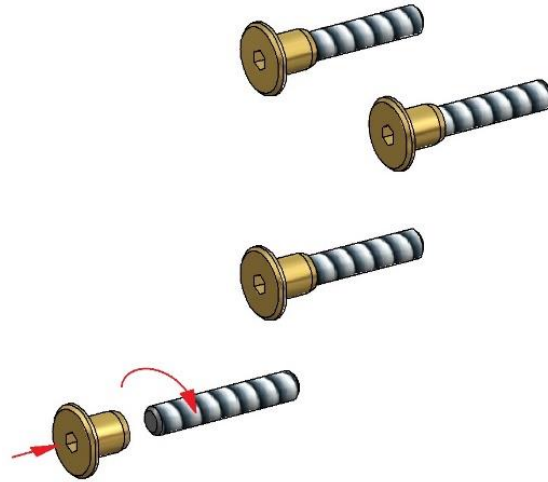
7. Fußteil zur Hand nehmen
HINWEIS Eine weitere Person zum Halten erforderlich
 8. Fußteil an den Seitenwangen ansetzen.



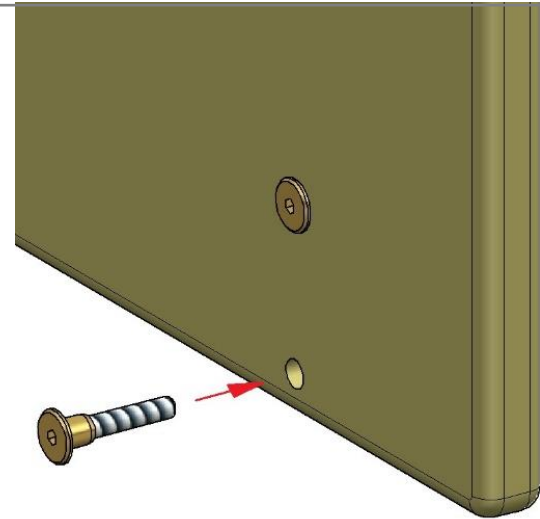
9. Hülsenmutter über das Gewinde der Senkschraube durch das Fußteil schieben
 10. Mit dem Sechskantschlüssel von Hand fixieren

BM 5384 ohne Bettverlängerung; 2080; 3080; S 964

Schritte 1 und 2 von
S. 26 durchführen



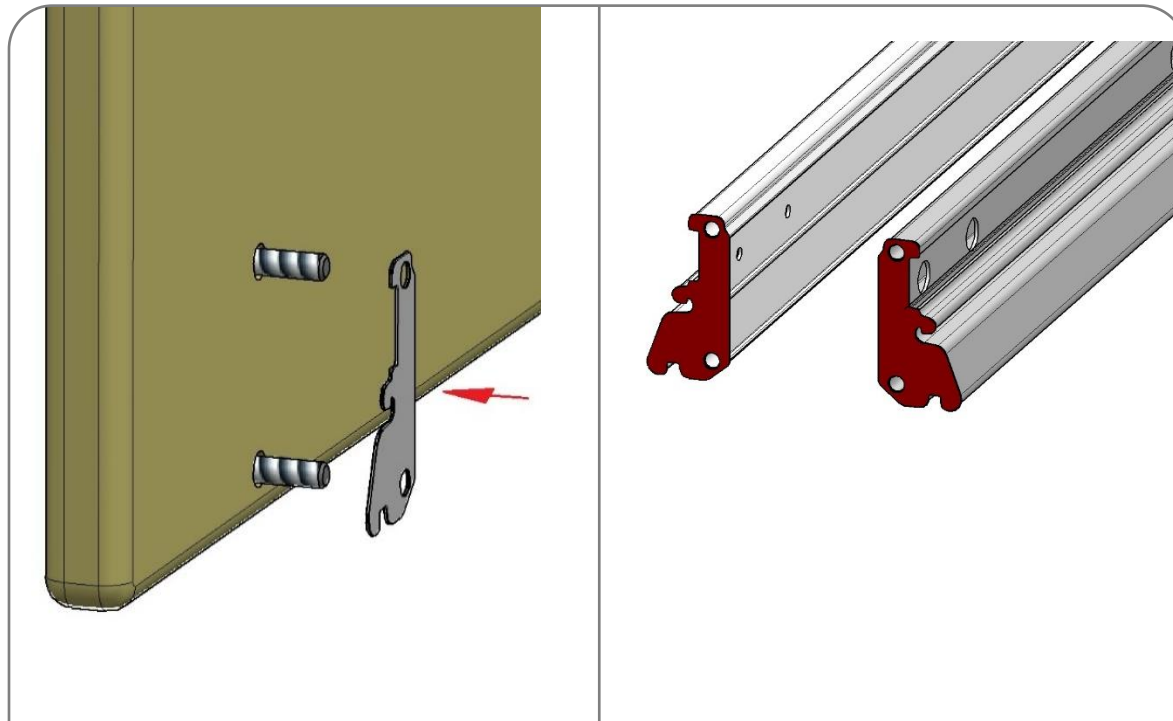
3. Hülsenmutter auf Gewindestange
schrauben



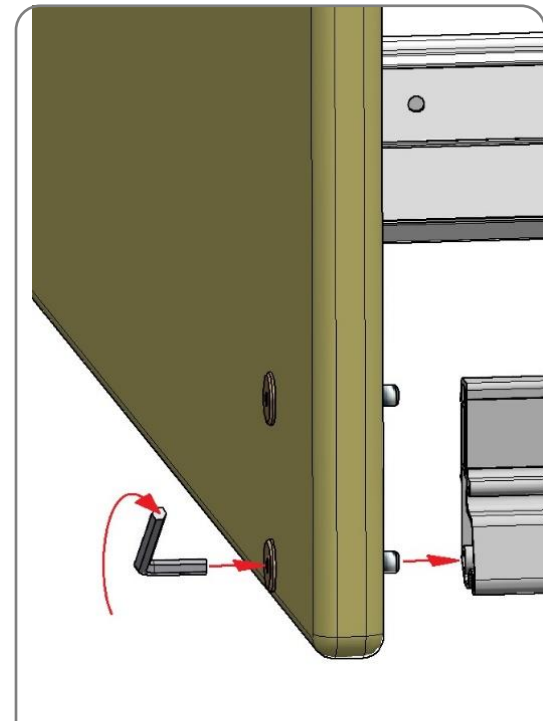
4. Kopf-/Fußteil zur Hand nehmen

HINWEIS Eine weitere Person zum Halten
erforderlich

5. Gewindestange durch das Fußteil
schieben, bis die Hülsenmutter
innenseitig am Kopf-/Fußteil anliegt



6. Auf der Gegenseite zugehörige/s Distanzstück/e auf die Gewindebolzen der Kopf-/Fußteile stecken **HINWEIS** Spiegelverkehrte Ausrichtung der Distanzstücke beachten. Kontur des Distanzstücks muss die der **Seitenwange abdecken!**



7. Kopf-/Fußteil an den Seitenwangen ansetzen
8. Mit dem Sechskantschlüssel von Hand fixieren